

ОНп-ВГ-81, ОНп-ВГ-86



ГО.364.113 ТУ

Соединители типов ОНп-ВГ-81, ОНп-ВГ-86 предназначены для соединения печатных плат, расположенных в параллельных и взаимоперпендикулярных плоскостях.

Соединители ОНп-ВГ-81 выпускаются в 2-х, 3-х и 4-х рядном исполнении.

Соединители ОНп-ВГ-86 выпускаются на 4-х рядном изоляторе.

Различное количество контактов достигается за счет соответствующего их расположения в гнездах изоляторов.

Покрытие контактов — золото.

ТЕХНИЧЕСКАЯ ХАРАКТЕРИСТИКА

Напряжение, В	250
Ток, А	1,5
Сопротивление контактов, МОм	20
Сопротивление изоляции, МОм	5000
Температура, °С	-60÷+70
Количество сочленений-расчленений	500
Количество контактов	42, 56, 84, 112, 126, 168, 224

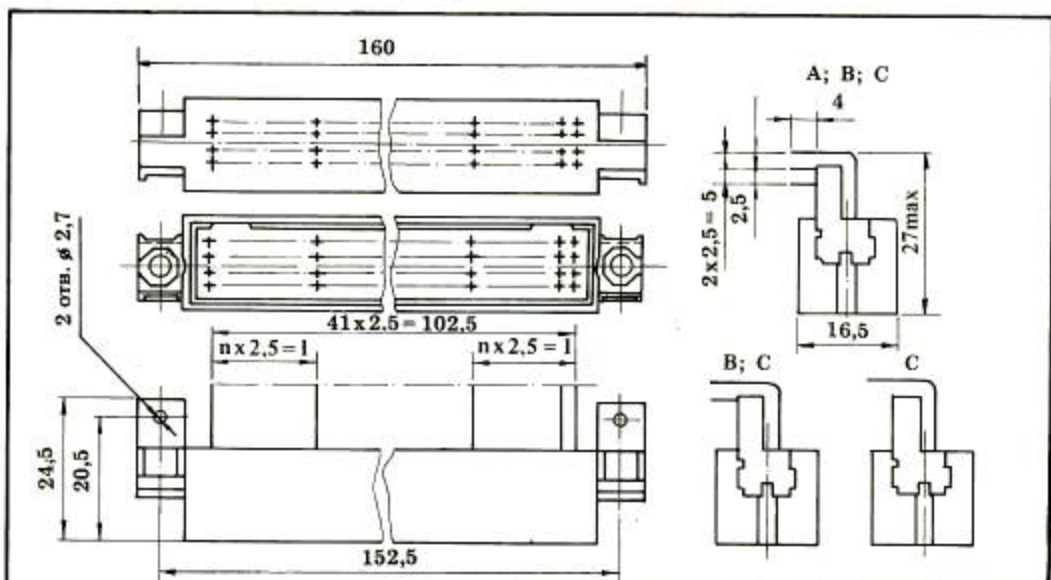
The ОНп-ВГ-81, ОНп-ВГ-86 connectors are designed for printed-circuit boards disposed in parallel and mutual-perpendicular planes.

The connectors ОНп-ВГ-81 are produced in 2-, 3-, 4-row version.

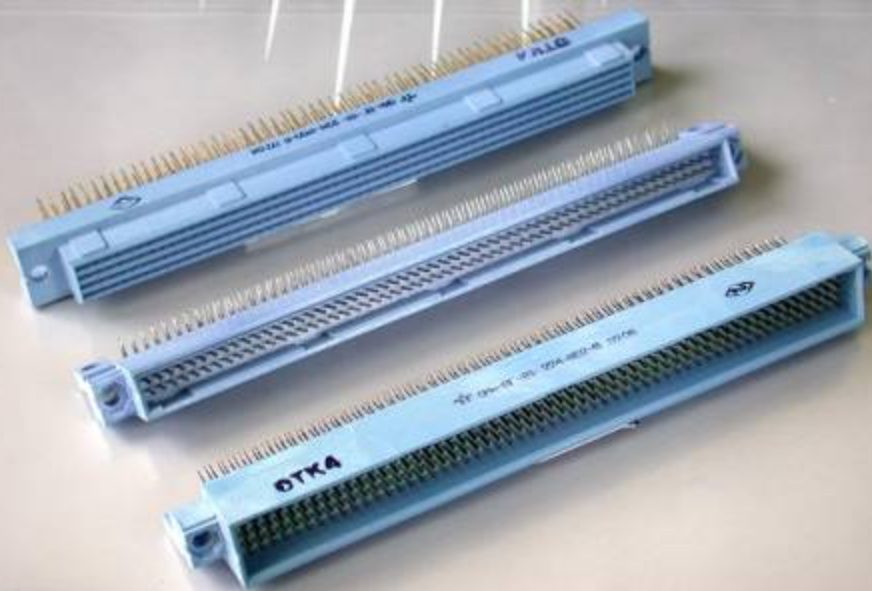
The ОНп-ВГ-86 connectors are produced on 4-row insulator. Different contact number is attained by means of correspondent contact arrangement in insulator.

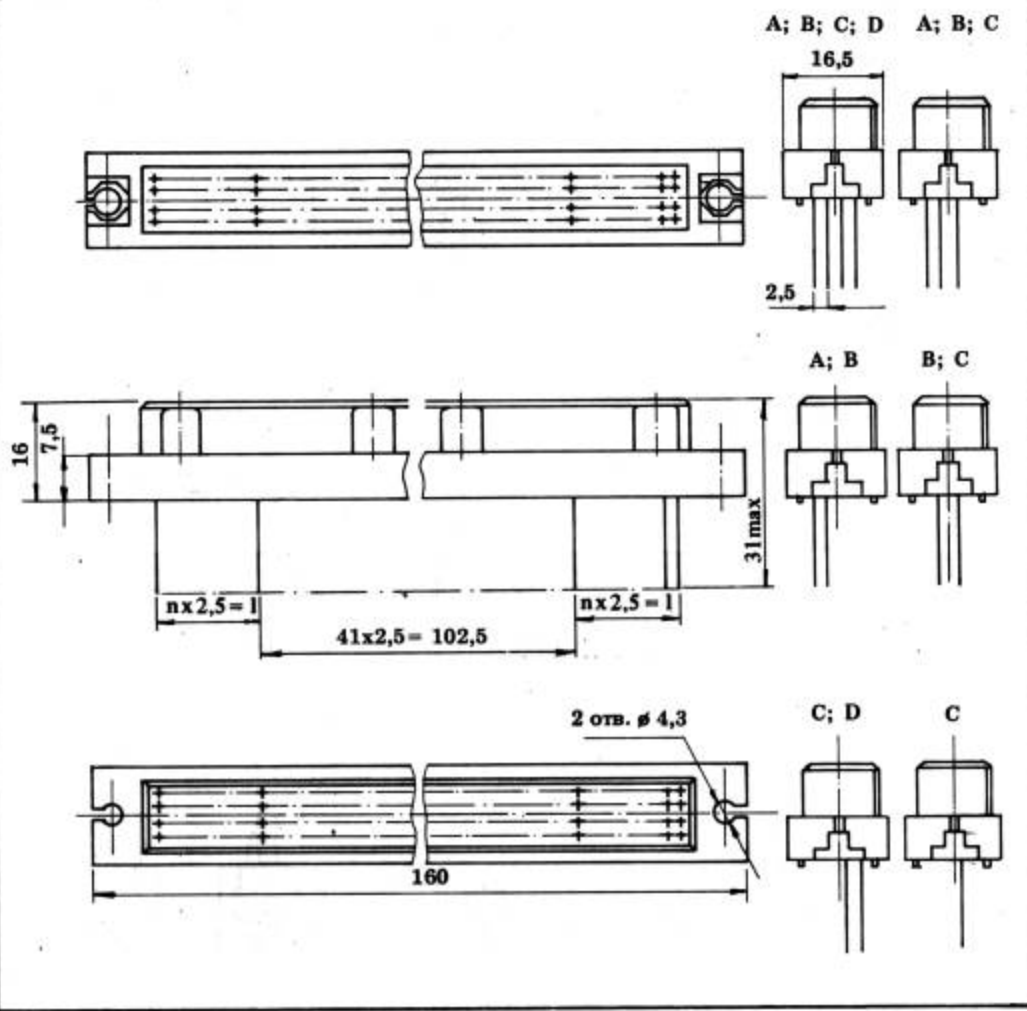
SPECIFICATIONS

Maximum operating voltage, V	250
Maximum operating current, A	1,5
Contact resistance, mΩ	20
Insulation resistance, MΩ	5000
Temperature, °C	-60÷+70
Mate-unmate operations number	500
Contact number	42, 56, 84, 112, 126, 268, 224

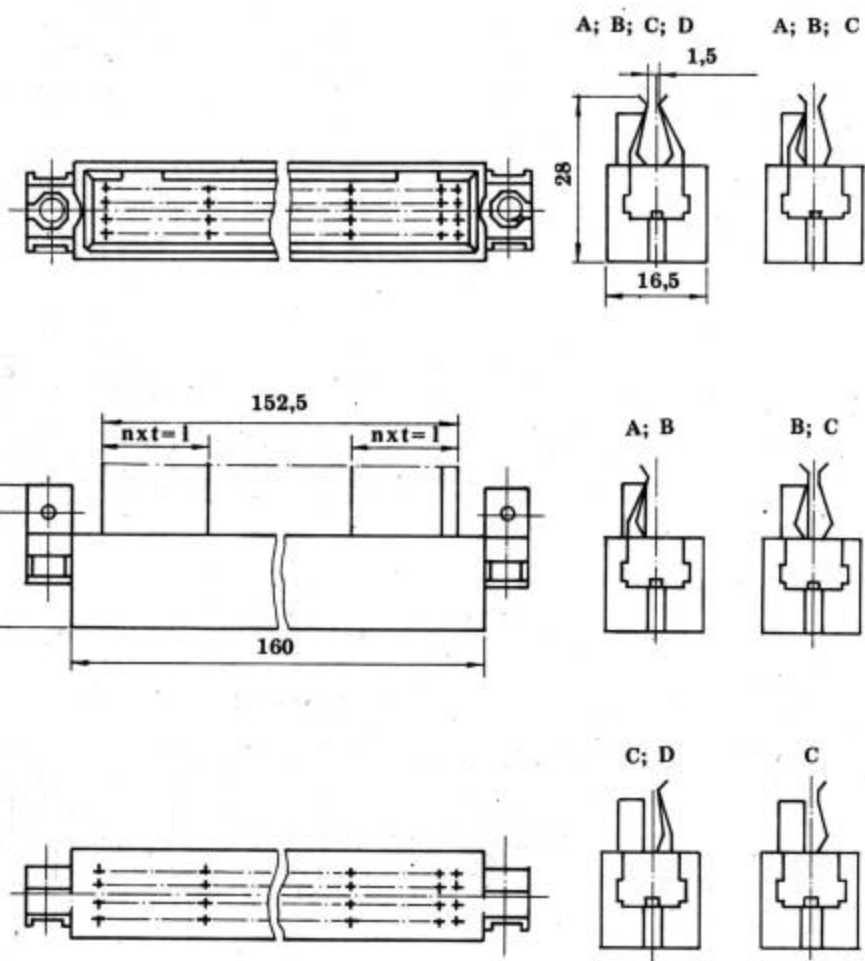


Обозначение рядов с установленными контактами Rows' designation with mounted contacts	n	l
ОНп-ВГ-86-168/160x16,5-B53-B	7	17,5
ОНп-ВГ-86-126/160x16,5-B53-B		
ОНп-ВГ-86-112/160x16,5-B53-B		
ОНп-ВГ-86-84/160x16,5-B53-B	7	17,5
ОНп-ВГ-86-56/160x16,5-B53-B		
ОНп-ВГ-86-42/160x16,5-B53-B	7	17,5





	Обозначение рядов с установл. конт. Rows' designation with mounted contacts	n	l
ОНн-ВГ-81-224/160-16,5-Р50-В	А, В, С	7	17,5
ОНн-ВГ-86-168/160-16,5-Р50-В			
ОНн-ВГ-86-126/160-16,5-Р50-В			
ОНн-ВГ-86-112/160-16,5-Р50-В (А, В)	А, В	7	17,5
ОНн-ВГ-86-112/160-16,5-Р50-В (В, С)	В, С		
ОНн-ВГ-86-112/160-16,5-Р50-В (С, Д)	С, Д		
ОНн-ВГ-86-84/160-16,5-Р50-В	В, С	7	17,5
ОНн-ВГ-86-56/160-16,5-Р50-В	С	7	17,5
ОНн-ВГ-86-42/160-16,5-Р50-В			



Обозначение рядов
с установленными
контактами
Rows' designation with
mounted contacts

t

n

l

ОНп-ВГ-81-224/160x16,5-B52-B

ОНп-ВГ-86-168/160x16,5-B52-B

ОНп-ВГ-86-126/160x16,5-B52-B

ОНп-ВГ-86-112/160x16,5-B52-B (АВ)

ОНп-ВГ-86-112/160x16,5-B52-B (BC)

ОНп-ВГ-86-112/160x16,5-B52-B (CD)

ОНп-ВГ-86-84/160x16,5-B52-B

ОНп-ВГ-86-42/160x16,5-B52-B

А, В, С

А, В

В, С

С, D

В, С

С

1,25

14

17,5

2,5