

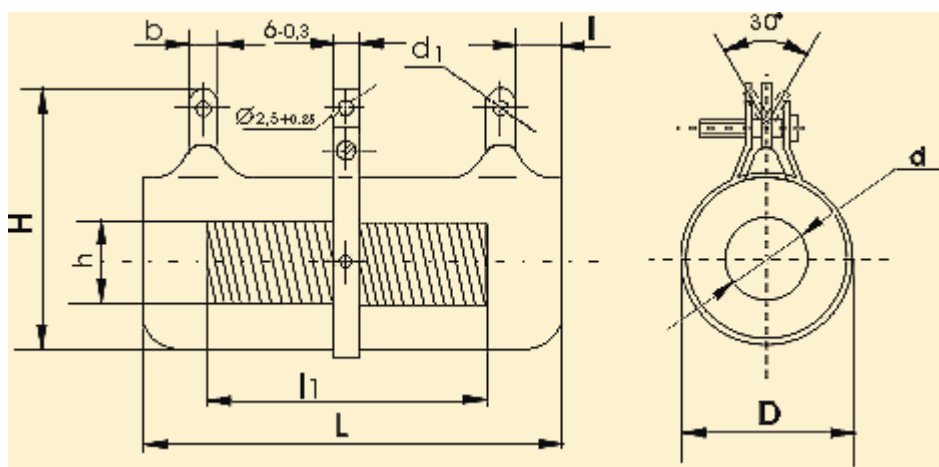


Резистор постоянные проволочные **C5-36B**

Постоянные проволочные регулируемые общего применения изолированные для навесного монтажа резисторы C5-36B, предназначены для работы в цепях постоянного и переменного тока.

Условия эксплуатации:

Синусоидальная вибрация:	
- диапазон частот, Hz	10 - 1000
- амплитуда ускорения, m/s^2	200
Механический удар:	
Одиночного действия:	
- пиковое ударное ускорение, m/s^2	5000
- длительность действия, ms	$0,5 \pm 0,2$
Множественного действия:	
- пиковое ударное ускорение, m/s^2	1500
- длительность действия, ms	$1 \pm 0,3$
- атмосферное пониженное рабочее давление, Pa	666
- атмосферное повышенное рабочее давление, Pa	303960
- повышенная рабочая температура среды, K	343
- максимально допустимая рабочая температура среды, K	428
- пониженная рабочая температура среды, K	213
- смена температур	от 428 до 213
- повышенная относительная влажность при температуре 308 K без конденсации влаги	98



Технические характеристики:

Номинальная мощность рассеяния, W	Величина сопротивления, Ом	Размеры, mm								Масса, g, не более	
		D	d	d ₁	L	l	l ₁	H	h		b
10	1-510	14±1,0	6 ^{+1,0} _{-1,5}	2 ^{+0,2} ₅	41±1,5	3,5 ^{+3,1} _{-1,0}	20±2	28±3,0	6,0±2,0	4,5 ^{-0,3}	34
16	1-750	17±1,0	8,5 ^{+1,0} _{-1,5}		45±1,5		23±2	31±3,0			42
25	1-1200	21 ^{+4,5} _{-1,0}	13±1,6		50±2,0		30±2	35±3,0			60
50	1-3600	29 ^{+1,5} _{-3,0}	21 ^{+1,5} _{-2,0}	3 ^{+0,25}	90±2,5	4,5 ^{+3,1} _{-1,2}	65±2	43±4,0	7,0±2,0	6 ^{-0,3}	130
80	2,2-33000				140±3,0		110±2				200
100					170±3,5		144±2				240
160	3-10000		21 ^{+3,0} _{-3,0}		215±4,0		175±2				300