



СОЕДИНИТЕЛИ ТИПА СНП268

БСАР.430420.014 ТУ, БСАР.434410.005 ТУ

Перв. примен.

Справ. N

Низкочастотные прямоугольные соединители типа СНП268-аналоги соединителей серии D-SUB и соединителей СНП101 НЩ0.364.002 ТУ врубного сочленения с покрытием контактов золотом и серебром следующих конструктивных разновидностей:

- с хвостовиками контактов для объемного монтажа,
- с хвостовиками контактов для прямого и углового печатного монтажа,
- в кожухе прямом и комбинированном, незэкранированном и экранированном,
- с различным шагом расположения рядов хвостовиков контактов вилок (розеток) печатного монтажа.

Вид климатического исполнения - УХЛ, В.

Вид приемки - 1:5.

ТЕХНИЧЕСКИЕ ХАРАКТЕРИСТИКИ

Количество контактов	9, 15, 25, 37, 50
Рабочее напряжение, В	250
Сила электрического тока на каждый контакт при его равномерной нагрузке, А	3
Контактное сопротивление, МОм	10
Сопротивление изоляции, МОм	5000
Эффективность экранирования не менее	40 дБ на частоте 0,6 ГГц
Повышенная рабочая температура среды, С°	
- для соединителей без кожуха и в незэкранированном кожухе	+70
- для соединителей в экранированном кожухе	+60
Пониженная предельная температура среды, С	минус 60
Синусоидальная вибрация в диапазоне частот с ускорение 10g	до 2000 Гц
Минимальная наработка соединителей, час	
- с покрытием контактов золотом	15000
- с покрытием контактов серебром	10000
Число сочленений-расчленений	1000
Минимальный срок хранения, лет	20

Взаим. инв. и дата

Подпись и дата

Инд. N

Взам. инв. и дата

Инд. N подл.

БСАР.430420.014 Д1 / БСАР.434410.005 Д1

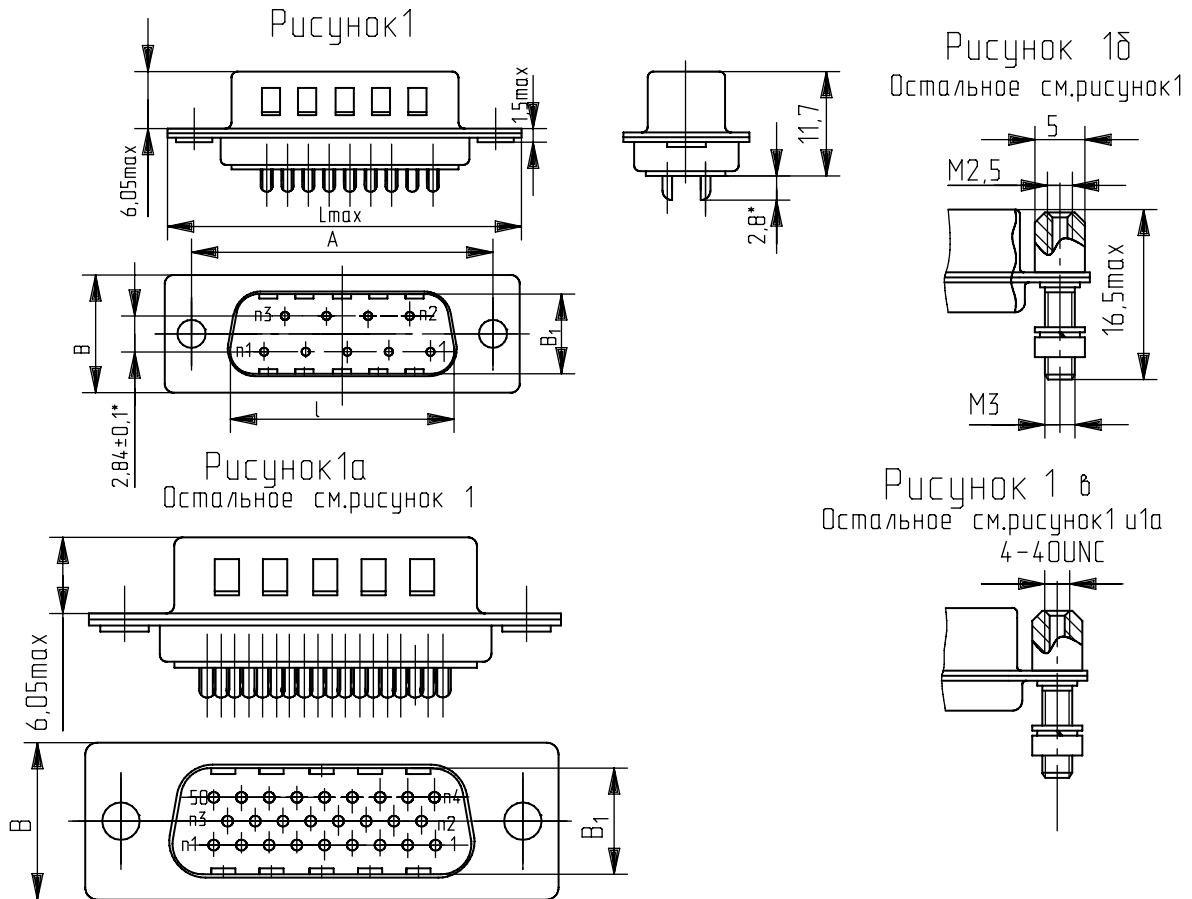
Изм/Лист	N докум.	Подпись	Дата
Разраб.			
Проб.			
Гл.контр.			
Н.контр.			
Утв.			

Соединители (вилки, розетки)
типа СНП 268
Справочный лист

Лит.	Лист	Листов
А	2	18

Центр выделен с использованием ГАП/ГЛМ системы АПЕМ

Вилки объемного монтажа без крепежных элементов и с крепежными элементами



Инв.№ подл. Подп. и дата Изм. инв. № докл. Подпись и дата

Условное обозначение	Кол. конт.	Рис.	Размеры, мм					n1	n2	n3	n4	Масса, г
			Lmax	l	A	B	B1					
СНП268-9ВП11(2)-0-(В)	9	1	31,0	19,5	25,0	12,7	8,3	5	6	9	-	7,5
СНП268-9ВП11(2)-1-(В)		1б										10,5
СНП268-9ВП11(2)-3-(В)		1в										10,5
СНП268-15ВП11(2)-0-(В)	15	1	39,3	27,7	33,3	12,7	8,3	8	9	15	-	9,5
СНП268-15ВП11(2)-1-(В)		1б										12,5
СНП268-15ВП11(2)-3-(В)		1в										12,5
СНП268-25ВП11(2)-0-(В)	25	1	53,3	41,5	47	12,7	8,3	13	14	25	-	13,0
СНП268-25ВП11(2)-1-(В)		1б										16,0
СНП268-25ВП11(2)-3-(В)		1в										16,0
СНП268-37ВП11(2)-0-(В)	37	1	69,6	59,0	63,5	12,7	8,3	19	20	37	-	17,0
СНП268-37ВП11(2)-1-(В)		1б										20,0
СНП268-37ВП11(2)-3-(В)		1в										20,0
СНП268-50ВП11(2)-0-(В)	50	1а	67,1	55,2	61,1	15,6	11,0	17	18	33	34	19,0
СНП268-50ВП11(2)-1-(В)		1б										22,0
СНП268-50ВП11(2)-3-(В)		1в										22,0

БСАР.430420.014 Д1/БСАР.434410.005 Д1

Изм. Лист № ДОКУМ. Подп. Дата

Лист
4

Розетки прямого печатного монтажа без крепежных элементов и с крепежными элементами

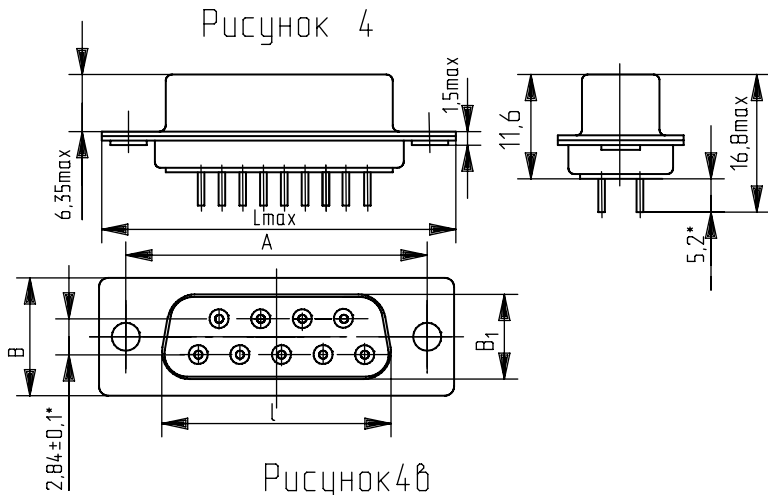


Рисунок 4в
Остальное см.рисунок 4

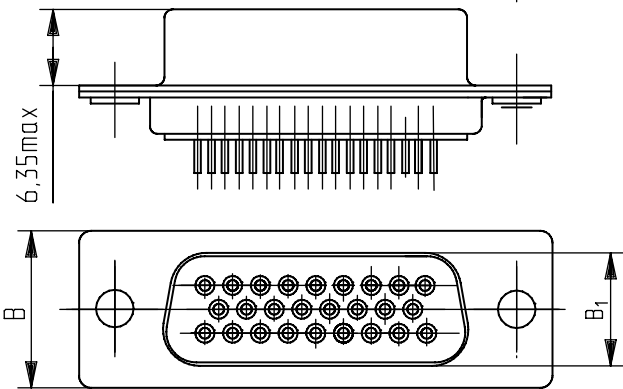


Рисунок 4а
Остальное см.рисунок 4

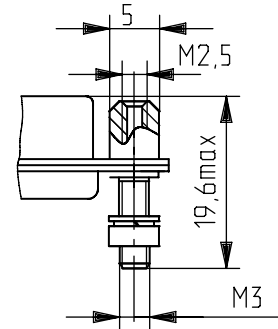
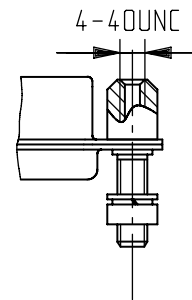


Рисунок 4б
Остальное см.рисунок 4 и 4а



Условное обозначение	Кол. конт.	Рис.	Размеры, мм					Масса, г
			Lmax	l	A	B	B ₁	
СНП268-9РП21(2)-0-(В)	9	4	31,0	19,5	25,0	12,7	8,0	7,0
СНП268-9РП21(2)-1-(В)		4а						10,0
СНП268-9РП21(2)-3-(В)		4б						10,0
СНП268-15РП21(2)-0-(В)	15	4	39,3	27,7	33,3	12,7	8,0	10,0
СНП268-15РП21(2)-1-(В)		4а						13,0
СНП268-15РП21(2)-3-(В)		4б						13,0
СНП268-25РП21(2)-0-(В)	25	4	53,3	41,5	47,0	12,7	8,0	15,0
СНП268-25РП21(2)-1-(В)		4а						18,0
СНП268-25РП21(2)-3-(В)		4б						18,0
СНП268-37РП21(2)-0-(В)	37	4	69,6	58,0	63,5	12,7	8,0	21,0
СНП268-37РП21(2)-1-(В)		4а						24,0
СНП268-37РП21(2)-3-(В)		4б						24,0
СНП268-50РП21(2)-0-(В)	50	4	67,1	55,2	61,1	15,6	10,8	20,0
СНП268-50РП21(2)-1-(В)		4а						23,0
СНП268-50РП21(2)-3-(В)		4б						23,0

Инв.№ подл. Подп. и дата Изм. инв. № докл. Подпись и дата

Изм. Лист № ДОКУМ. Подп. Дата

БСАР.430420.014 Д1/БСАР.434410.005 Д1

Лист 7

Розетки объемного монтажа без крепежных элементов и с крепежными элементами

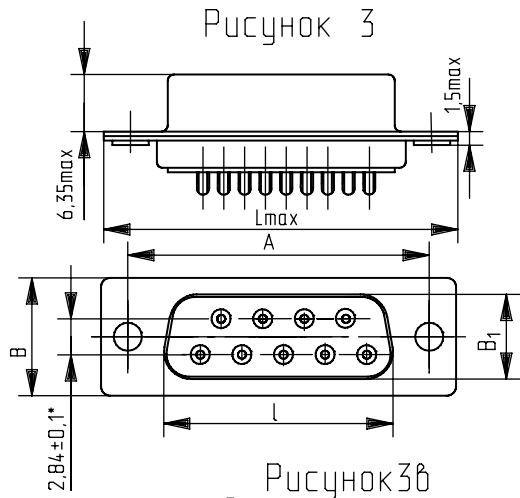


Рисунок 3в
Остальное см.рисунок 3

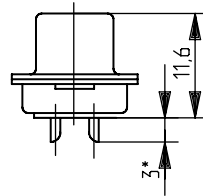
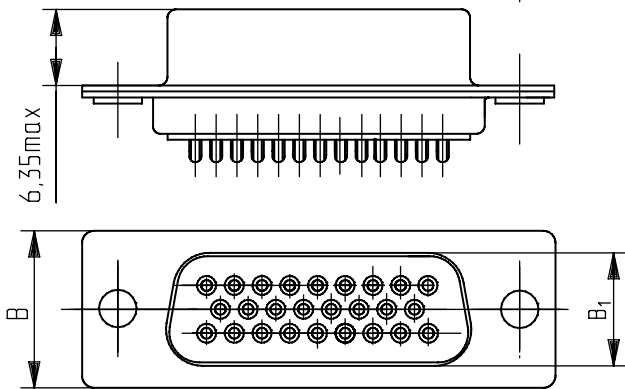


Рисунок 3а
Остальное см.рисунок 3

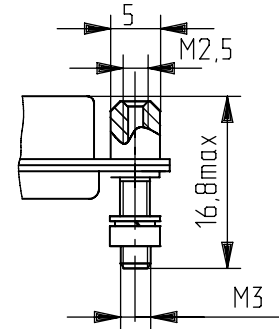
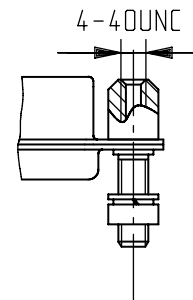


Рисунок 3б
Остальное см.рисунок 3а



Условное обозначение	Кол. конт	Рис.	Размеры, мм					Масса, г
			Lmax	l	A	B	B1	
СНП268-9РП11(2)-0-(В)	9	3	31,0	19,5	25,0	12,7	8,0	7,0
СНП268-9РП11(2)-1-(В)		3а						10,0
СНП268-9РП11(2)-3-(В)		3б						10,0
СНП268-15РП11(2)-0-(В)	15	3	39,3	27,7	33,3	12,7	8,0	10,0
СНП268-15РП11(2)-1-(В)		3а						13,0
СНП268-15РП11(2)-3-(В)		3б						13,0
СНП268-25РП11(2)-0-(В)	25	3	53,3	41,5	47,0	12,7	8,0	15,0
СНП268-25РП11(2)-1-(В)		3а						18,0
СНП268-25РП11(2)-3-(В)		3б						18,0
СНП268-37РП11(2)-0-(В)	37	3	69,6	58,0	63,5	12,7	8,0	21,0
СНП268-37РП11(2)-1-(В)		3а						24,0
СНП268-37РП11(2)-3-(В)		3б						24,0
СНП268-50РП11(2)-0-(В)	50	3б	67,1	55,2	61,1	15,6	10,8	20,0
СНП268-50РП11(2)-1-(В)		3а						23,0
СНП268-50РП11(2)-3-(В)		3б						23,0

Инв.№ подл. Подп. и дата Изм. инв. № дубл. Подпись и дата

Изм. Лист № ДОКУМ. Подп. Дата

БСАР.430420.014 Д1/БСАР.434410.005 Д1

Лист
6

Вилки прямого печатного монтажа без крепежных элементов и с крепежными элементами

Рисунок 2

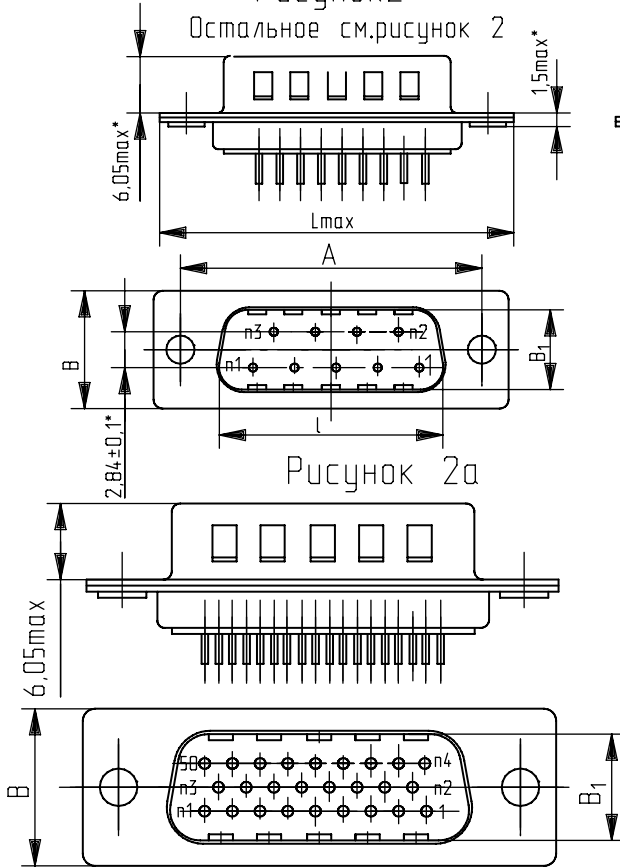


Рисунок 2а

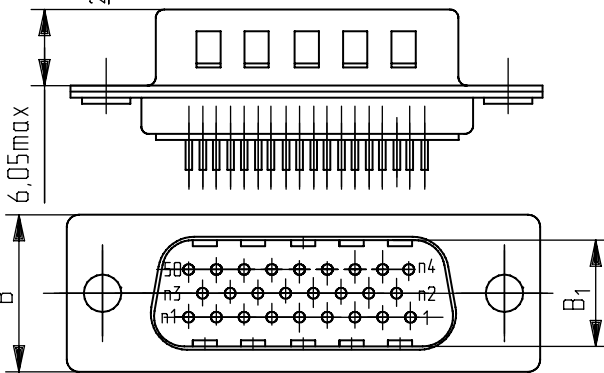


Рисунок 2б

Остальное см.рисунок 2

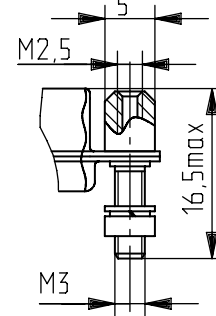
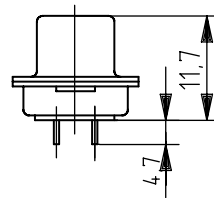
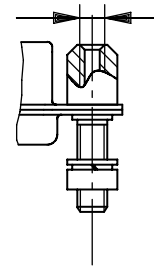


Рисунок 2 в

Остальное см.рисунок 2 и 2а



Изм. Инв. Подп. и дата Взам. инв. Инв. и дата Подпись и дата

Условное обозначение	Кол. конт.	Рис.	Размеры, мм					n1	n2	n3	n4	Масса, г
			Lmax	l	A	B	B1					
СНП268-9ВП21(2)-0-(В)	9	2	31	19,5	25	12,7	8,3	5	6	9		7,5
СНП268-9ВП21(2)-1-(В)		2б										10,5
СНП268-9ВП21(2)-3-(В)		2в										
СНП268-15ВП21(2)-0-(В)	15	2	39,3	27,7	33,3	12,7	8,3	8	9	15		9,5
СНП268-15ВП21(2)-1-(В)		2б										12,5
СНП268-15ВП21(2)-3-(В)		2в										
СНП268-25ВП21(2)-0-(В)	25	2	53,3	41,5	47	12,7	8,3	13	14	25		13,0
СНП268-25ВП21(2)-1-(В)		2б										16,0
СНП268-25ВП21(2)-3-(В)		2в										
СНП268-37ВП21(2)-0-(В)	37	2	69,6	59,0	63,5	12,7	8,3	19	20	37		17,0
СНП268-37ВП21(2)-1-(В)		2б										20,0
СНП268-37ВП21(2)-3-(В)		2в										
СНП268-50ВП21(2)-0-(В)	50	2а	67,1	55,2	61,1	15,6	11	17	18	33	34	19,0
СНП268-50ВП21(2)-1-(В)		2б										22,0
СНП268-50ВП21(2)-3-(В)		2в										

БСАР.430420.014 Д1/БСАР.434410.005 Д1

Изм. Лист № ДОКУМ. Подп. Дата

Лист 5

Розетки угловые печатного монтажа с угловым расположением хвостовиков контактов с различным шагом и крепежными элементами

Двухрядный соединитель (9, 15, 25, 37 контактов)

Рисунок 6

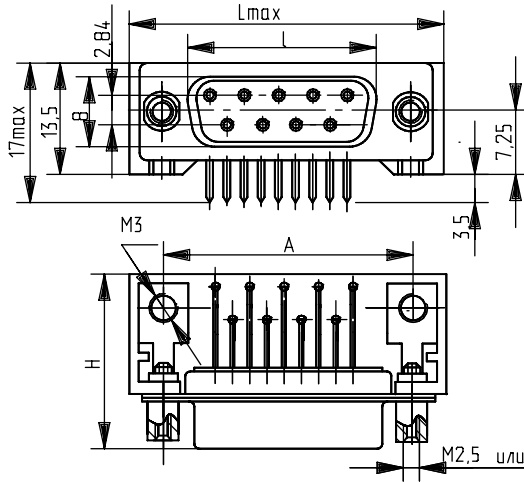


Рисунок 6а

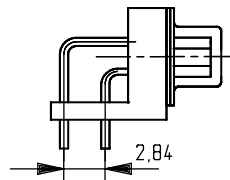
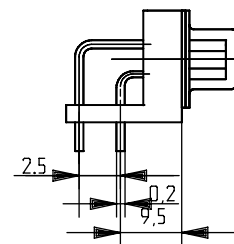
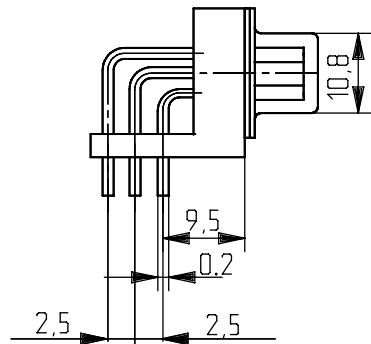
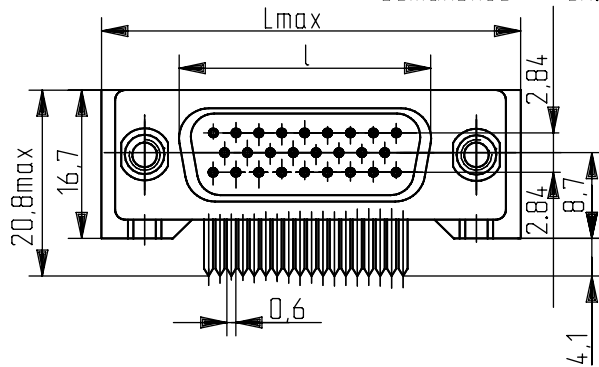


Рисунок 6б



Трехрядный соединитель (50 контактов)

Остальное - см. рисунок 6



Условные обозначения	Рис.	Количество контактов	Размеры . мм				Масса, г не более
			Lmax	L	A	H	
СНП268-9РПЗ1(2)-1(3)-3-(В)	6а	9	33,5	16,4	25,0	22	14
СНП268-9РПЗ1(2)-1(3)-4-(В)	6б						
СНП268-15РПЗ1(2)-1(3)-3-(В)	6а	15	41,8	24,7	33,3	22	16,5
СНП268-15РПЗ1(2)-1(3)-4-(В)	6б						
СНП268-25РПЗ1(2)-1(3)-3-(В)	6а	25	55,6	38,5	47,0	22	20
СНП268-25РПЗ1(2)-1(3)-4-(В)	6б						
СНП268-37РПЗ1(2)-1(3)-3-(В)	6а	37	72,0	54,9	63,5	22	25
СНП268-37РПЗ1(2)-1(3)-4-(В)	6б						
СНП268-50РПЗ1(2)-1(3)-4-(В)	6б	50	69,7	55,2	61,1	24,1	29,5

Инв.№ подл. Подп. и дата Изм. Инв.№. Подпись и дата

Изм. Лист № ДОКУМ. Подп. Дата

БСАР.430420.014Д1/БСАР.434410.005Д1

Лист 9

Розетки угловые печатного монтажа с угловым расположением хвостовиков контактов с различным шагом и крепежными элементами

Двухрядный соединитель (9, 15, 25, 37 контактов)

Рисунок 6

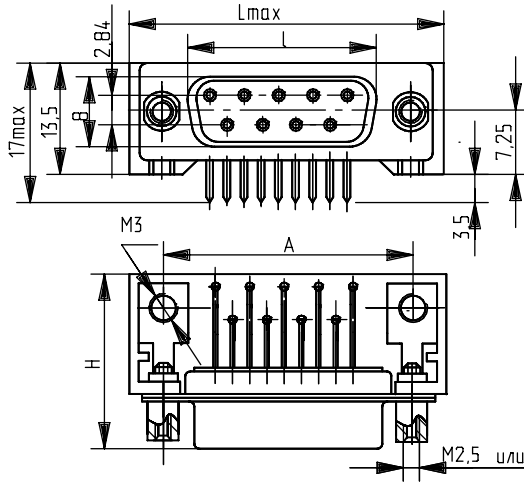


Рисунок 6а

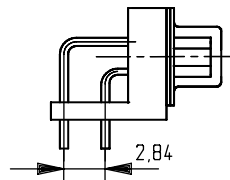
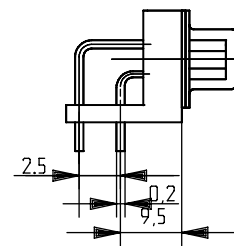
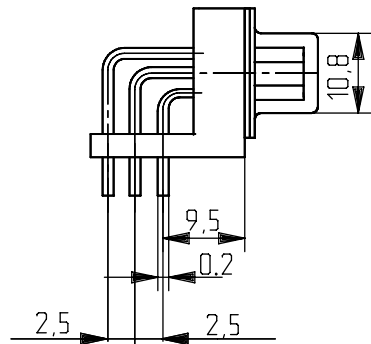
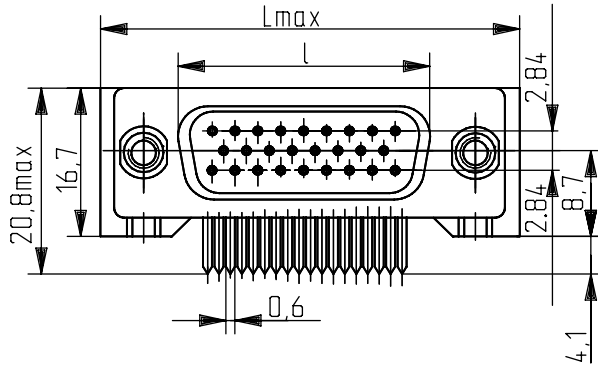


Рисунок 6б



Трехрядный соединитель (50 контактов)

Остальное - см. рисунок 6



Инв.№ подл. Подп. и дата Изм. Инв.№. Подпись и дата

Условные обозначения	Рис.	Количество контактов	Размеры . мм				Масса,г не более
			Lmax	L	A	H	
СНП268-9РПЗ1(2)-1(3)-3-(В)	6а	9	33,5	16,4	25,0	22	14
СНП268-9РПЗ1(2)-1(3)-4-(В)	6б						
СНП268-15РПЗ1(2)-1(3)-3-(В)	6а	15	41,8	24,7	33,3	22	16,5
СНП268-15РПЗ1(2)-1(3)-4-(В)	6б						
СНП268-25РПЗ1(2)-1(3)-3-(В)	6а	25	55,6	38,5	47,0	22	20
СНП268-25РПЗ1(2)-1(3)-4-(В)	6б						
СНП268-37РПЗ1(2)-1(3)-3-(В)	6а	37	72,0	54,9	63,5	22	25
СНП268-37РПЗ1(2)-1(3)-4-(В)	6б						
СНП268-50РПЗ1(2)-1(3)-4-(В)	6б	50	69,7	55,2	61,1	24,1	29,5

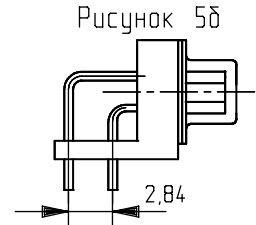
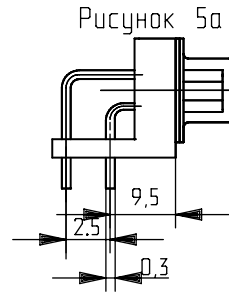
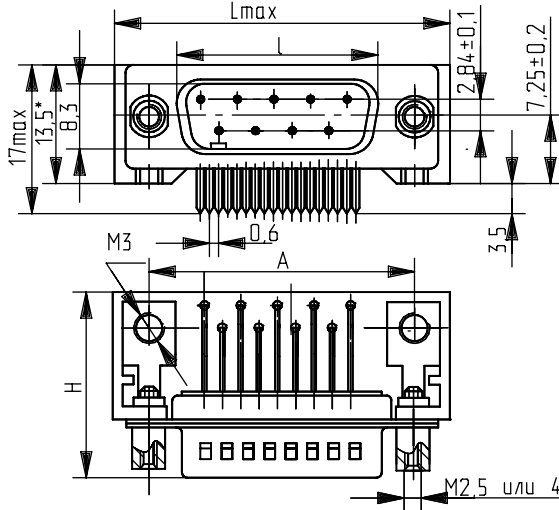
БСАР.430420.014Д1/БСАР.434410.005Д1

Изм. Лист № ДОКУМ. Подп. Дата

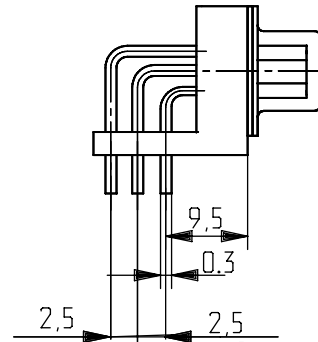
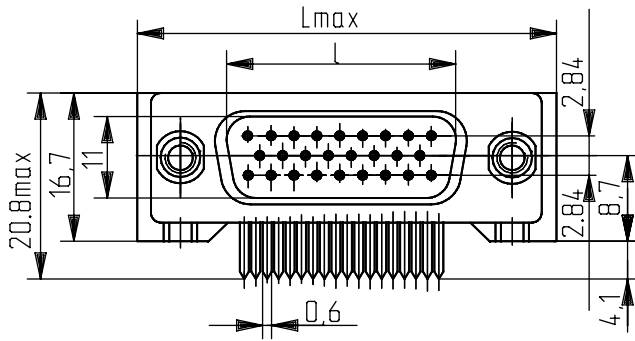
Лист 9

Вилки угловые печатного монтажа с угловым расположением хвостовиков контактов с различным шагом и крепежными элементами

Двухрядный соединитель (9, 15, 25, 37 контактов)
Рисунок 5



Трехрядный соединитель (50 контактов)
Рисунок 5б
Остальное - см.рисунок 5



Условные обозначения	Рис.	Количество контактов	Размеры . мм				Масса, г не более
			Lmax	L	A	H	
СНП268-9ВП31(2)-1(3)-3-(В)	5б	9	33,5	16,8	25,0	21,8	17
СНП268-9ВП31(2)-1(3)-4-(В)	5а						
СНП268-15ВП31(2)-1(3)-3-(В)	5б	15	41,8	25,1	33,3	21,8	19,5
СНП268-15ВП31(2)-1(3)-4-(В)	5а						
СНП268-25ВП31(2)-1(3)-3-(В)	5б	25	55,6	38,9	47,0	21,8	24
СНП268-25ВП31(2)-1(3)-4-(В)	5а						
СНП268-37ВП31(2)-1(3)-3-(В)	5б	37	72,0	55,3	63,5	21,8	29
СНП268-37ВП31(2)-1(3)-4-(В)	5а						
СНП268-50ВП31(2)-1(3)-4-(В)	5б	50	69,7	52,7	61,1	23,8	29

Инв.№ подл. Подп. и дата Изм. Инв.№. Подп. и дата Инв.№. Подп. и дата

Изм. Лист № ДОКУМ. Подп. Дата

БСАР.430420.014 Д1/БСАР.434410.005 Д1

Лист 8

Розетки объемного монтажа в прямом
неэкранированном или экранированном кожухе
СНП26В-9(15,25,37,50)РП11(2)1(2)-1(2.3.4)(-В)

Рисунок 7

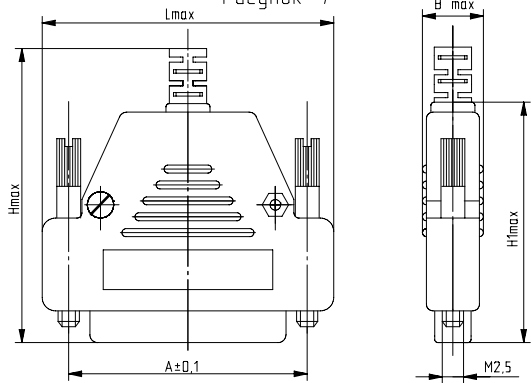


Рисунок 7а

Остальное см.рисунок 7

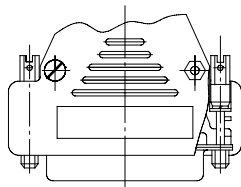


Рисунок 7б

Остальное см.рисунок 7

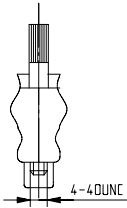
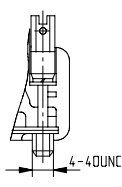


Рисунок 7в

Остальное см.рисунок 7



Чертеж выполнен с использованием САП/САМ системы АБЕМ.

Инв.	Лист	Изм.	Взам. инв.	Инв. дробл.	Подп.	и дата

БСАР.4.304.20.014 Д1/БСАР.4.344.10.005 Д1

Лист
10

Таблица 7

Условное обозначение	Рис.	Размеры.мм					Кол. кон-так-тов
		A	B	L	H	H1	
СНП268-9РП11(2)1(2)-1(-В)	7	25,0	18,0	33,5	60,2	40,1	9
СНП268-9РП11(2)1(2)-2(-В)	7а						
СНП268-9РП11(2)1(2)-3(-В)	7б						
СНП268-9РП11(2)1(2)-4(-В)	7в						
СНП268-15РП11(2)1(2)-1(-В)	7	33,3	18,0	42,0	60,2	40,1	15
СНП268-15РП11(2)1(2)-2(-В)	7а						
СНП268-15РП11(2)1(2)-3(-В)	7б						
СНП268-15РП11(2)1(2)-4(-В)	7в						
СНП268-25РП11(2)1(2)-1(-В)	7	47,0	18,0	56,2	66,8	46,6	25
СНП268-25РП11(2)1(2)-2(-В)	7а						
СНП268-25РП11(2)1(2)-3(-В)	7б						
СНП268-25РП11(2)1(2)-4(-В)	7в						
СНП268-37РП11(2)1(2)-1(-В)	7	63,5	18,0	72,4	66,8	46,6	37
СНП268-37РП11(2)1(2)-2(-В)	7а						
СНП268-37РП11(2)1(2)-3(-В)	7б						
СНП268-37РП11(2)1(2)-4(-В)	7в						
СНП268-50РП11(2)1(2)-1(-В)	7	61,1	21,0	70,2	66,8	46,6	50
СНП268-50РП11(2)1(2)-2(-В)	7а						
СНП268-50РП11(2)1(2)-3(-В)	7б						
СНП268-50РП11(2)1(2)-4(-В)	7в						

Чертеж выполнен с использованием САД/САМ системы АДЕМ.

Инд. N подл.	Подп. и дата	Взам. инв. нбр.	Инд. N дубл.	Подпись и дата

Изм.	Лист	№ ДОКУМ.	Подп.	Дата	БСАР430420.014 Д1/БСАР.434410.005 Д1	Лист
						11

Вилки объемного монтажа в прямом
неэкранированном или экранированном кожухе
СНП268-9(15,25,37,50)ВП11(2)1(2)-1(2.3.4)(-В)

-Рисунок 8

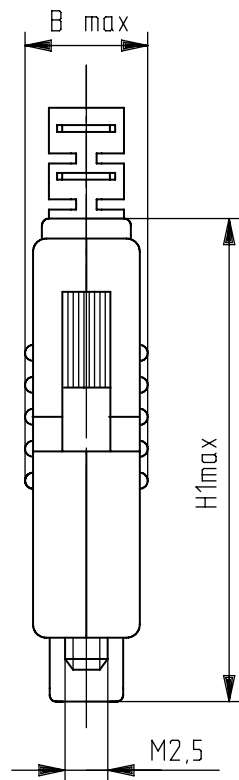
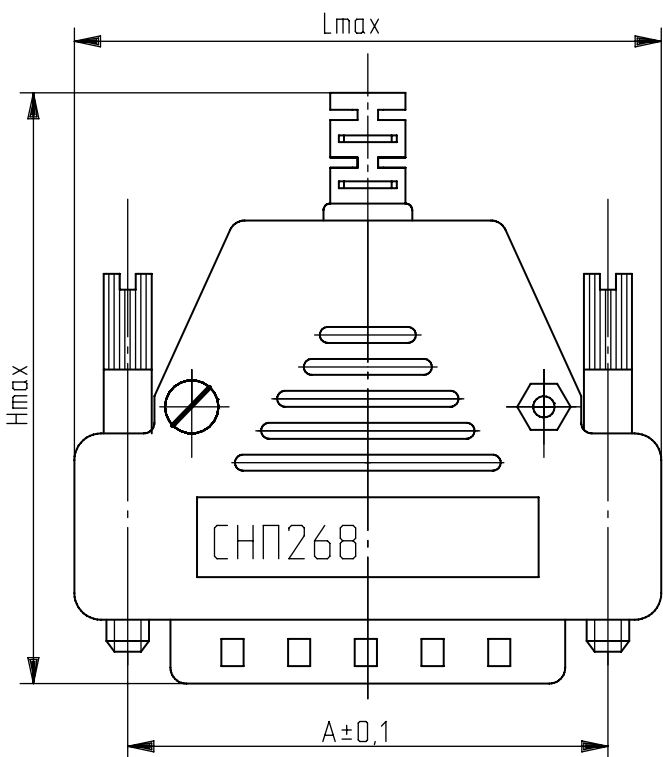


Рисунок 8а
Остальное см.рисунок 8

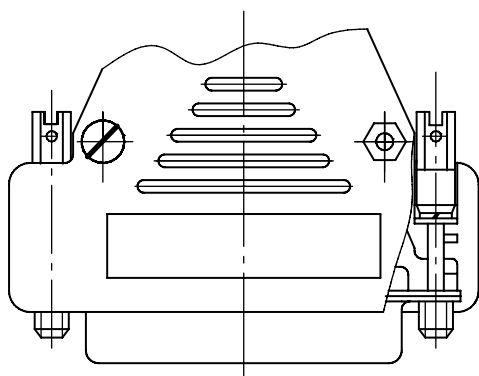


Рисунок 8б
Остальное см.рисунок 8

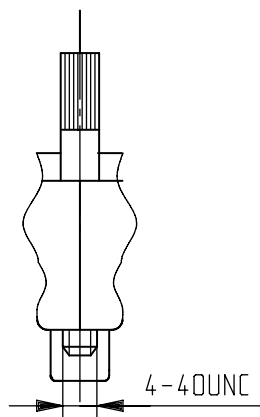
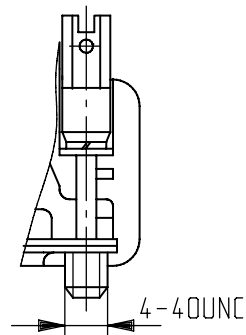


Рисунок 8в
Остальное см.рисунок 8



Чертеж выполнен с использованием САД/САМ системы АДЕМ.

Инв. №подл.	Подл. и дата	Взам. инв. №	Инв. №удл.	Подл. и дата
Изм.	Лист	Докум.	Подп.	Дата

БСАР.430420.014 Д1/БСАР.434410.005 Д1

Лист

12

Таблица 8

Условное обозначение	Рис.	Размеры, мм					Кол. кон-так-тов
		A	B	L	H	H1	
СНП268-9ВП11(2)1(2)-1(-В)	8	25,0	18,0	33,5	60,2	40,1	9
СНП268-9ВП11(2)1(2)-2(-В)	8а						
СНП268-9ВП11(2)1(2)-3(-В)	8б						
СНП268-9ВП11(2)1(2)-4(-В)	8в						
СНП268-15ВП11(2)1(2)-1(-В)	8	33,3	18,0	42,0	60,2	40,1	15
СНП268-15ВП11(2)1(2)-2(-В)	8а						
СНП268-15ВП11(2)1(2)-3(-В)	8б						
СНП268-15ВП11(2)1(2)-4(-В)	8в						
СНП268-25ВП11(2)1(2)-1(-В)	8	47,0	18,0	56,2	66,8	46,6	25
СНП268-25ВП11(2)1(2)-2(-В)	8а						
СНП268-25ВП11(2)1(2)-3(-В)	8б						
СНП268-25ВП11(2)1(2)-4(-В)	8в						
СНП268-37ВП11(2)1(2)-1(-В)	8	63,5	18,0	72,4	66,8	46,6	37
СНП268-37ВП11(2)1(2)-2(-В)	8а						
СНП268-37ВП11(2)1(2)-3(-В)	8б						
СНП268-37ВП11(2)1(2)-4(-В)	8в						
СНП268-50ВП11(2)1(2)-1(-В)	8	61,1	21,0	70,2	66,8	46,6	50
СНП268-50ВП11(2)1(2)-2(-В)	8а						
СНП268-50ВП11(2)1(2)-3(-В)	8б						
СНП268-50ВП11(2)1(2)-4(-В)	8в						

Чертеж выполнен с использованием САД/САМ системы АДЕМ.

Инт. N подл.	Подп. и дата	Взам. инв. №	Инт. N дубл.	Подпись и дата

Розетки объемного монтажа в комбинированном
неэкранированном или экранированном кожухе
СНП268-25(37,50)ВП11(2)5(6)-2(4)(-В)

Рисунок 9

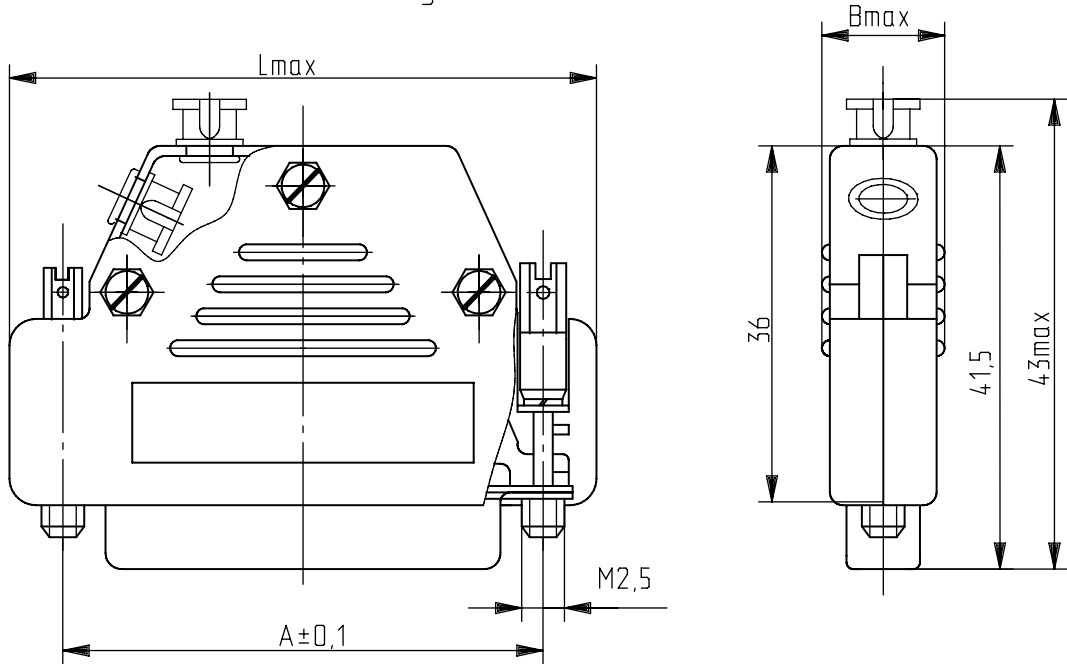
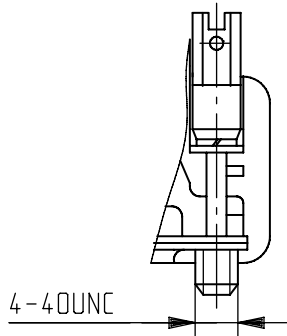


Рисунок 9а
Остальное см. рисунок 9



Чертеж выполнен с использованием САД/САМ системы АДЕМ.

Изм.	Лист	№ ДОКУМ.	Подп.	Дата
Изм. N	подл.	Подп.	и дата	
Взам. инв.	инв.	ИИИ. N	дцфл.	Подпись и дата

Изм.	Лист	№ ДОКУМ.	Подп.	Дата

БСАР.430420.014 Д1/БСАР.434410.005 Д1

Лист
14

Вилки объемного монтажа в комбинированном незранированном или экранированном кожухе СНП268-25(37,50)РП11(2)5(6)-2(4)(-В)

Рисунок 10

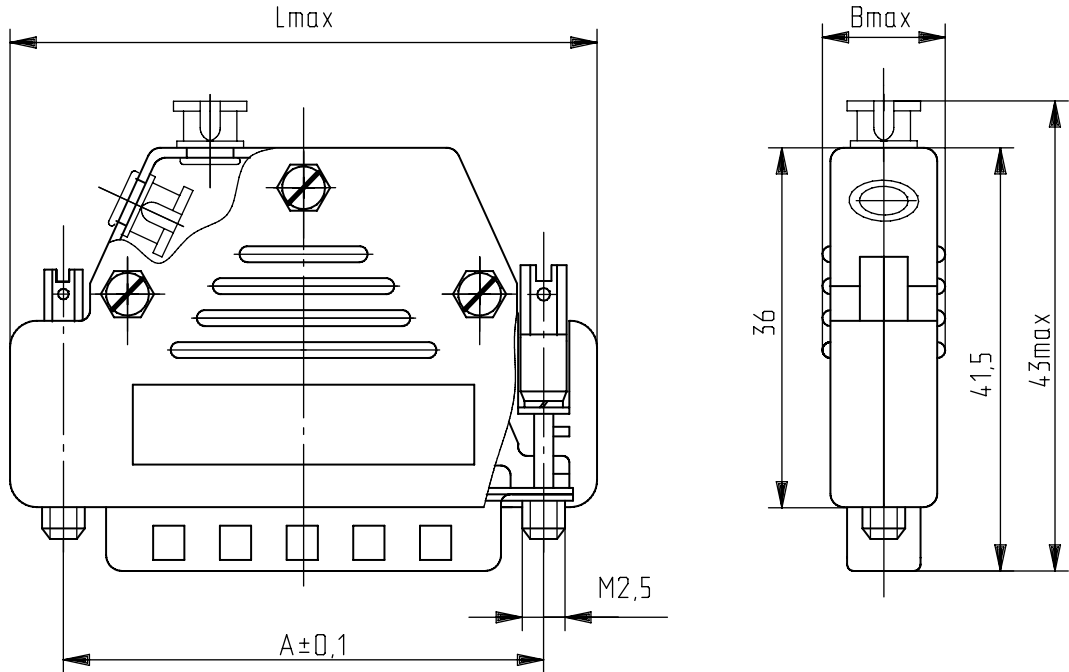
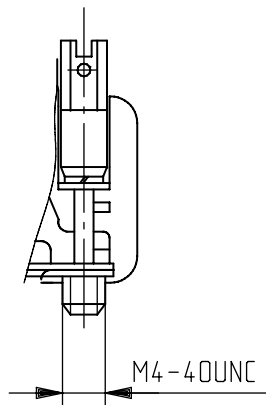


Рисунок 10а

Остальное см.рисунок 10



Чертеж выполнен с использованием САД/САМ системы АДЕМ.

Инв.№ подл.	Подл. и дата	Взам. инв. №	Инв. №	Испол. Подпись и дата

Изм.	Лист	№ ДОКУМ.	Подл.	Дата

БСАР.430420.014 Д1/БСАР.434410.005 Д1

Лист
15

Таблица 9

Условное обозначение	Рис.	Размеры.мм			Кол. контактов
		A	L	B	
СНП268-25РП11(2)5(6)-2(-В)	9	47,0	56,2	18,0	25
СНП268-25РП11(2)5(6)-4(-В)	9а				
СНП268-37РП11(2)5(6)-2(-В)	9	63,5	72,4	18,0	37
СНП268-37РП11(2)5(6)-4(-В)	9а				
СНП268-50РП11(2)5(6)-2(-В)	9	61,1	70,2	20,0	50
СНП268-50РП11(2)5(6)-4(-В)	9а				

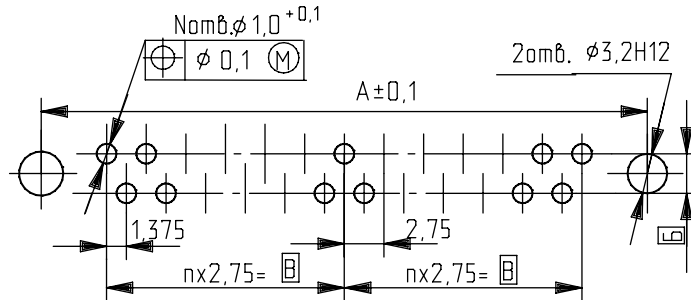
Таблица 10

Условное обозначение	Рис.	Размеры.мм			Кол. контактов
		A	L	B	
СНП268-25ВП11(2)5(6)-2(-В)	10	47,0	56,2	18,0	25
СНП268-25ВП11(2)5(6)-4(-В)	10а				
СНП268-37ВП11(2)5(6)-2(-В)	10	63,5	72,4	18,0	37
СНП268-37ВП11(2)5(6)-4(-В)	10а				
СНП268-50ВП11(2)5(6)-2(-В)	10	61,1	70,2	20,0	50
СНП268-50ВП11(2)5(6)-4(-В)	10а				

Чертеж выполнен с использованием САД/САМ системы АДЕМ.

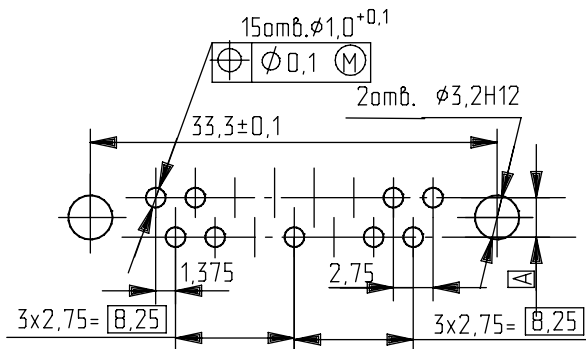
Инв.№ подл.	Подл. и дата	Взам. инв. №	Инв. № дубл.	Подпись и дата

Разметка печатной платы для монтажа
соединителей СМП 268-9(25,37)



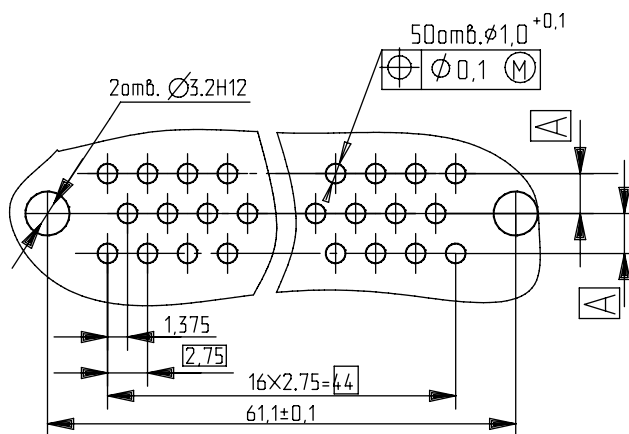
Условное обозначение соединителя	Размеры, мм			n	N
	A	Б	B		
СМП268-9 В(Р)2(3)1(2)-1(2,3,4)-3-(В)	25.0	2.84	5.5	2	9
СМП268-9 В(Р)2(3)1(2)-1(2,3,4)-4-(В)		2.5			
СМП268-25 В(Р)2(3)1(2)-1(2,3,4)-3-(В)	47.0	2.84	16.5	6	25
СМП268-25 В(Р)2(3)1(2)-1(2,3,4)-4-(В)		2.5			
СМП268-37 В(Р)2(3)1(2)-1(2,3,4)-3-(В)	63.5	2.84	24.75	9	37
СМП268-37 В(Р)2(3)1(2)-1(2,3,4)-4-(В)		2.5			

соединителей СМП 268-15



Условное обозначение соединителя	A
СМП268-15 В(Р)2(3)1(2)-1(2,3,4)-3-(В)	2.84
СМП268-15 В(Р)2(3)1(2)-1(2,3,4)-4-(В)	2.5

соединителей СМП268-50



Условное обозначение соединителя	A, мм
СМП268-50 В(Р)2(3)1(2)-1(2,3,4)-3-(В)	2.84
СМП268-50 В(Р)2(3)1(2)-1(2,3,4)-4-(В)	2.5

Листов выделены с учетом записи ГАП/ГАМ системы ЛПМ
Изм. N подл. Подп. и дата
Взам. инв. N инв. N дубл. Подпись и дата

Изм	Лист	№ ЛКЧМ	Подп	Лист
-----	------	--------	------	------

БСАР.430420.014Д1./БСАР.434410.005Д1

Лист
18

