

ЭЛЕКТРОДВИГАТЕЛИ



ДБУ32



АД-32



АДТ-32

**ДБУ32
АД-32
АДТ-32**

ТЕХНИЧЕСКИЕ ДАННЫЕ ДБУ32

Комплект бесконтактного двигателя постоянного тока ДБУ32-4-6 состоит из собственно двигателя 3,2ДБ и электронного коммутатора БКМ-32. Габариты 3,2ДБ указаны на рисунке. БКМ-32 имеет габариты 33x88x118мм.

Напряжение питания 24В.

Потребляемая мощность 36Вт.

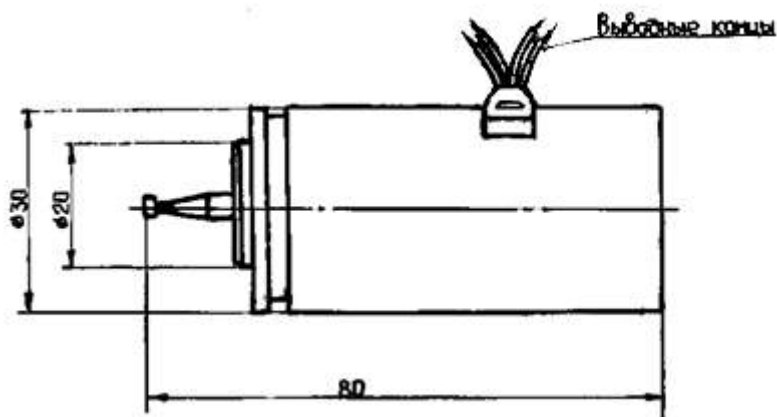
Максимальная частота вращения 6000об/мин.

Полезная мощность на валу 4Вт.

Управление напряжением и частотой вращения - сигналом от 0 до ± 6 В.

Применение - в следящих устройствах и других маломощных системах автоматики.

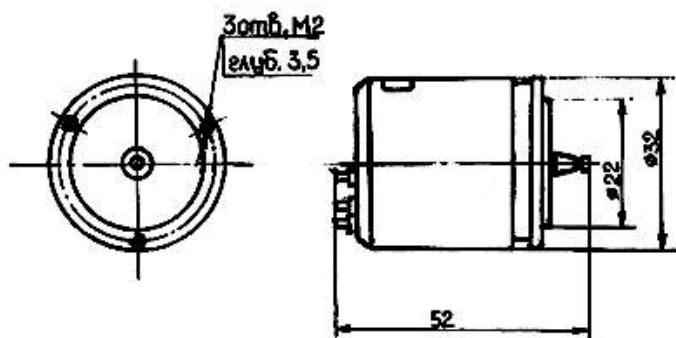
Высокая надежность и стойкость к внешним климатическим и механическим воздействиям!



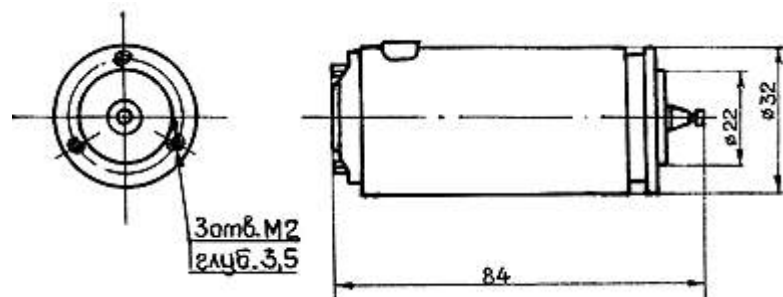
ТЕХНИЧЕСКИЕ ДАННЫЕ АД-32 И АДТ-32

Электродвигатели АД-32 и АДТ-32 предназначены для систем автоматики, например, для маломощного привода в трансформаторных дистанционных передачах угла поворота с применением сельсинов и вращающихся трансформаторов. АД-32 выполнен как двухфазный асинхронный двигатель с полым безобмоточным ротором. Одна из фаз является обмоткой возбуждения, вторая - обмоткой управления, на которую подается сигнал, задающий направление и частоту вращения. АДТ-32 является таким же двигателем с дополнительно встроенным асинхронным тахогенератором, сигнал которого может использоваться для обратной связи по скорости в схеме управления.

АД-32



АДТ-32



Технические данные

Тип движения	Число фаз	Напряжение возбуждения U, В	Частота напряжения возбуждения, f, Гц	Номинальное число оборотов в мин, n, об/мин	Потребляемая мощность, P1, Вт	Мощность на валу, P2, Вт	Отношение пускового момента к номинальному, Мп/Мн	Масса, кг
АД-32	2	40	4000	4000	8	2	3,8	0,15
АДТ-32	2	40	4000	4000	8	2	3,8	0,25