

## ГК56-П(-ММ)

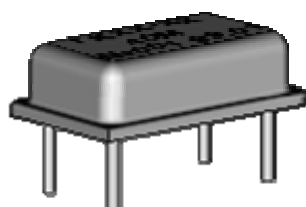
АФТП.433520.004ТУ

### Технические требования

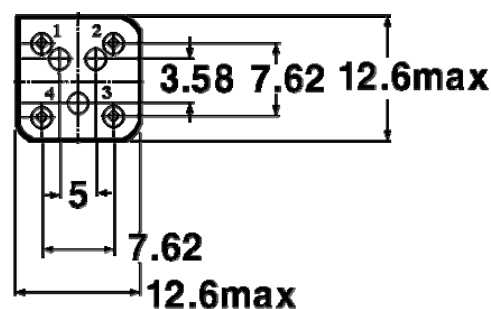
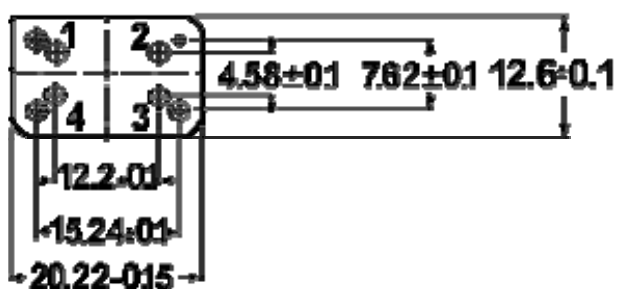
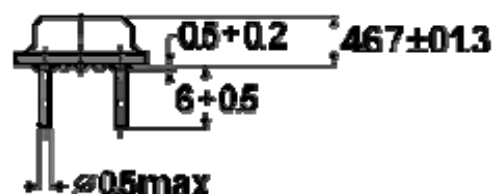
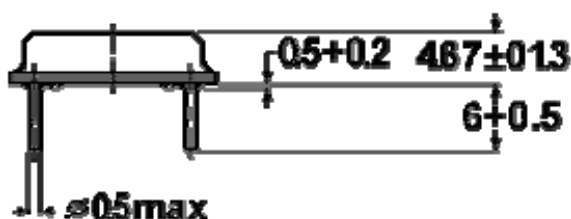
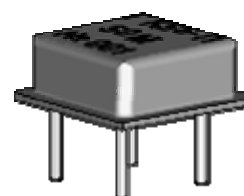
Диапазон частот, МГц	0,02 - 50 МГц, для ГК56-П-ММ - 5...50 МГц (приемка 5)
Интервал рабочих температур, °С	Минус 60...85°С
Температурная нестабильность частоты, $\times 10^{-6}$	$\pm 50$
Выходное напряжение на нагрузке	Импульсное, длительность переднего и заднего фронта не более 5 нс: лог.1 не менее 3,5В; лог. 0 не более 0,8 В. КМОП, ТТЛ, ТТЛШ
Напряжение питания, В	5
Потребляемый ток, мА, не более	60

### Габаритные, установочные и присоединительные размеры

ГК56-П



ГК56-П-ММ



<b>№ вывода</b>	<b>1</b>	<b>2</b>	<b>3</b>	<b>4</b>
<b>цель</b>		<b>-Еп</b>	<b>Вых.</b>	<b>+Еп</b>

Условия эксплуатации: гр. 2 по ОСТ В11 0046.

Спецвоздействия: гр. 2У.

Минимальная наработка: 50000 часов.

Включен в "Перечень..." МОР44001.10