

СНП 339

Примечание: 1. Сочленяемые части соединителей должны иметь одноименную цифру, определяющую расположение ключа.

2. Соединители СНП339 с количеством контактов 52, 54, 76 выпускаются только с кожухом типа 8 (с конструкцией узла, обеспечивающей сочленение/расчленение соединителя с помощью винтов).

Пример записи при заказе:

Вилка СНП339-21ВП111-2 ЦСНК.430421.004 ТУ;
 Розетка СНП339-42РП11-1а ЦСНК.430421.004 ТУ;
 Розетка СНП339-21РП11-2б ЦСНК.430421.004 ТУ;
 Вилка СНП 339-21ВП118-2 ЦСНК.430421.004 ТУ;
 Вилка СНП 339-52ВП118-1 ЦСНК.430421.004 ТУ;
 Розетка СНП339-52РП11-1а ЦСНК.430421.004 ТУ

ОСНОВНЫЕ ТЕХНИЧЕСКИЕ ХАРАКТЕРИСТИКИ

1. Сопротивление контактов, Ом, не более	0,01
2. Сопротивление изоляции, МОм, не менее	5000
3. Рабочий ток на каждый контакт, при его равномерной нагрузке, А, не более	1,0
4. Максимальный ток на одиночный контакт, А, не более	2
4. Максимальное рабочее напряжение постоянного тока или амплитудное значение напряжения переменного и импульсного токов, В	150
5. Количество сочленений-расчленений	500
6. Гамма-процентный срок сохраняемости соединителей, лет, не менее	25
7. Гамма-процентная наработка соединителя в зависимости от максимальной температуры соединителя	см. таблицу 1
8. Соединители устойчивы к воздействию специальных факторов.	

Таблица 1. Гамма-процентная наработка соединителя в зависимости от максимальной температуры соединителя

Гамма-процентная наработка соединителя, ч	Максимальная температура соединителя, °С
10000	95
15000	90
20000	85
25000	80
60000	70
100000	63
130000	60
200000	50

Таблица 2. Зависимость температуры перегрева контактов соединителей от токовой нагрузки

Токовая нагрузка на соединитель от максимально-допустимой по ТУ, %	Температура перегрева контактов, Δt факт., °С
100	10
90	9
80	8
70	7
60	6
50	4
40	4
30	4
20	3
10	3

УСЛОВИЯ ЭКСПЛУАТАЦИИ

Механические факторы:

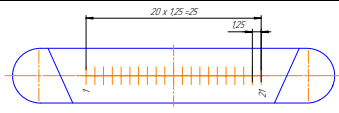
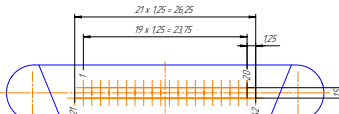
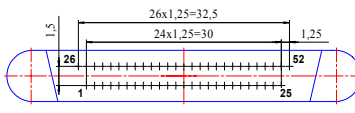
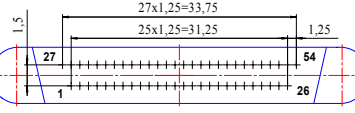
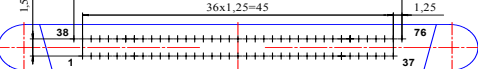
1. Синусоидальная вибрация: диапазон частот, Гц амплитуда ускорения, м/с ² (g)	1 – 3000 400 (40)
2. Механический удар одиночного действия пиковое ударное ускорение, м/с ² (g)	15000 (1500)
3. Линейное ускорение, м/с ² (g)	5000 (500)

Климатические факторы:

1. Повышенная температура среды: – максимальное значение при эксплуатации, °С – максимальное значение при транспортировании и хранении °С	85 70
2. Пониженная температура среды: – минимальное значение при эксплуатации транспортировании и хранении, °С	минус 60
3. Атмосферное пониженное давление: – значение при эксплуатации, Па (мм рт. ст.) – значение при авиатранспортировании, Па (мм рт. ст.)	$1,3 \times 10^{-7}$ (1×10^{-9}) $1,2 \times 10^4$ (90)
4. Повышенная относительная влажность воздуха при температуре плюс 35 °С (без конденсации влаги), %	100

Примечание: Максимальная температура соединителя равна сумме максимальной температуры среды при эксплуатации и температуры перегрева контактов. Температура перегрева контактов не должна превышать 10 °С. Зависимость температуры перегрева контактов, $\Delta_{\text{факт.}}$, от токовой нагрузки приведена в таблице 2.

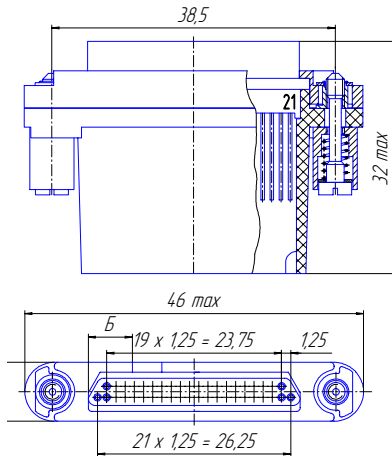
Таблица 3. Схемы расположения контактов и электрические параметры

Схема расположения контактов	Количество контактов
	21
	42
	52
	54
	76

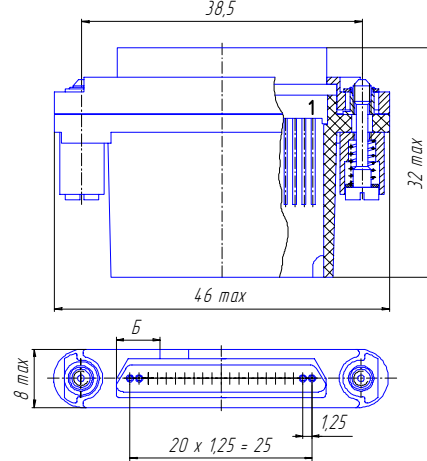
СНП 339

ОБЩИЙ ВИД, ГАБАРИТНЫЕ, УСТАНОВОЧНЫЕ И ПРИСОЕДИНИТЕЛЬНЫЕ РАЗМЕРЫ СОЕДИНИТЕЛЕЙ:

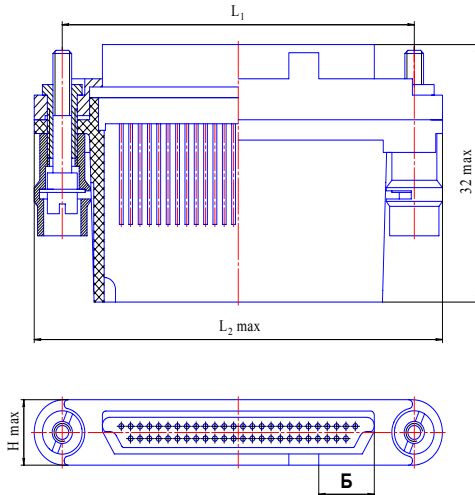
Вилка СНП339-42



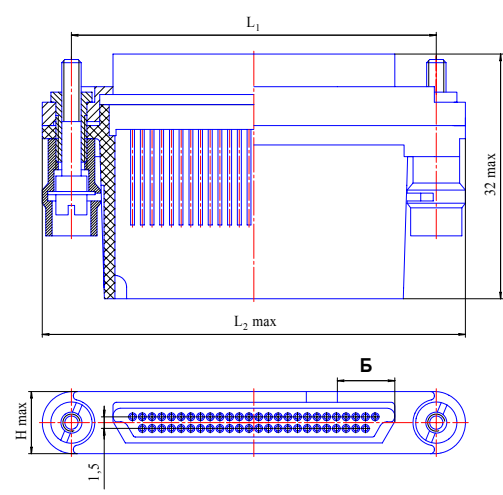
Вилка СНП339-21



Вилка СНП339-52(54,76)...-1(2,3,4,5,6)



Вилка СНП339-52(54,76)...-7(8,9,10,11,12)



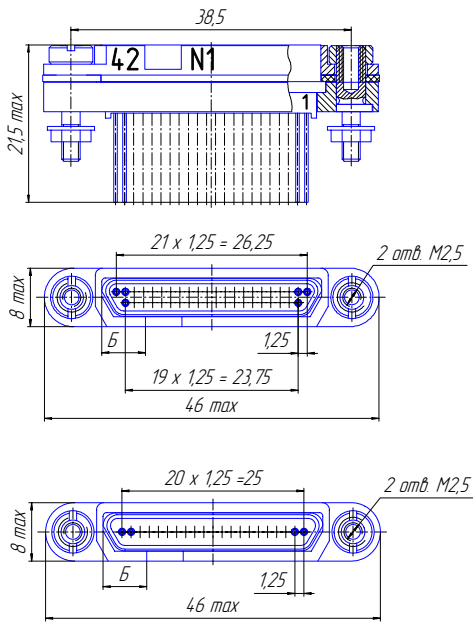
Номер ключа	Б, мм
1	6,0
2	9,5
3	13,0
4	16,5
5	20,0
6	23,5

Номер ключа	Б, мм
7	6,0
8	9,5
9	13,0
10	16,5
11	20,0
12	23,5

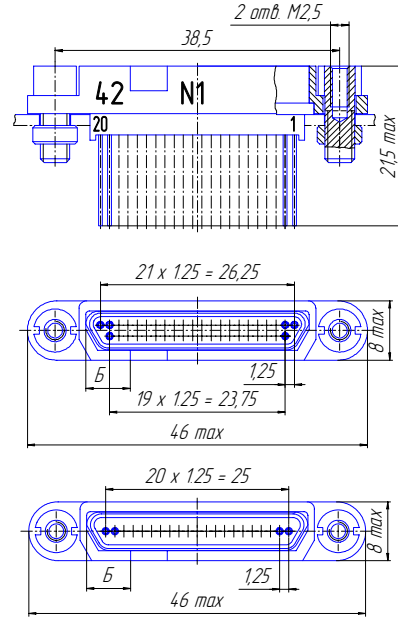
Количество контактов	Размеры, мм		
	L ₁	L ₂ max	H max
52	47	54,5	8
54			
76	61,2	69,5	8,8

Розетка СНП339

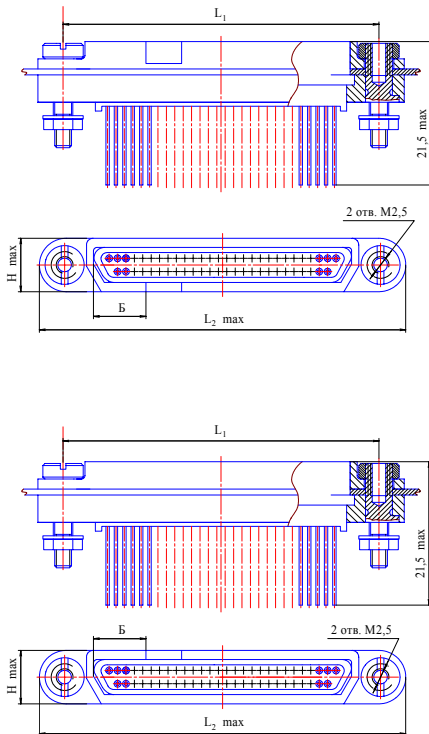
Розетка типа а – установка с внутренней стороны стенки прибора
СНП 339-21(42)...-1(2,3,4,5,6)а
СНП 339-21(42)...-7(8,9,10,11,12)а



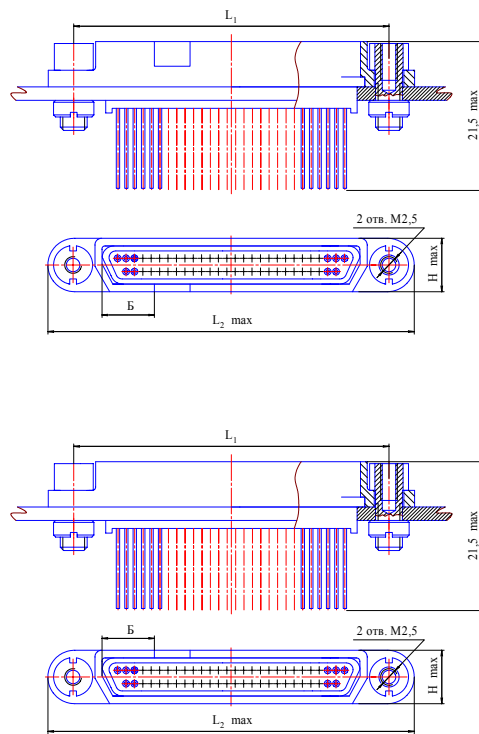
Розетка типа б – установка с наружной стороны стенки прибора
СНП 339-21(42)...-1(2,3,4,5,6)б
СНП 339-21(42)...-7(8,9,10,11,12)б



Розетка типа а – установка с внутренней стороны стенки прибора
СНП339-52(54,76)...-1(2,3,4,5,6)а
СНП339-52(54,76)...-7(8,9,10,11,12)а

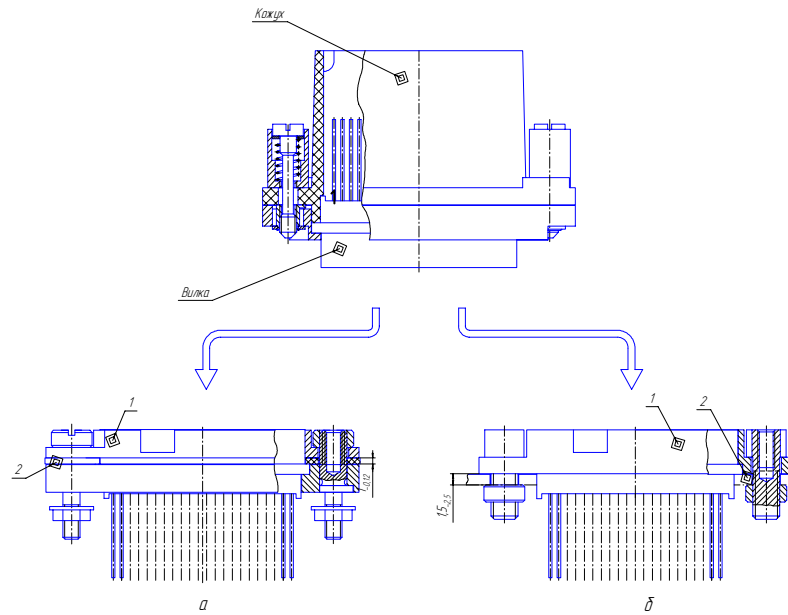


Розетка типа б – установка с наружной стороны стенки прибора
СНП339-52(54,76)...-1(2,3,4,5,6)б
СНП339-52(54,76)...-7(8,9,10,11,12)б



Количество контактов	Размеры, мм		
	L ₁	L ₂ max	H max
52	47	54,5	8
54			
76	61,2	69,5	8,8

Установка и крепление розеток СНП339 на стенке прибора



- где:
- а** – установка розетки с внутренней стороны стенки прибора;
 - б** – установка розетки с наружной стороны стенки прибора;
 - 1** – розетка;
 - 2** – стенка.