

Прецизионные
тонкопленочные
безвыводные
чип-резисторы
P1-8M, P1-8MP

P1-8M, P1-8MP ТУ 01.00. ГК ОЖО.467.164 ТУ

Являются аналогами резисторов резисторов P1-16, P1-16П.

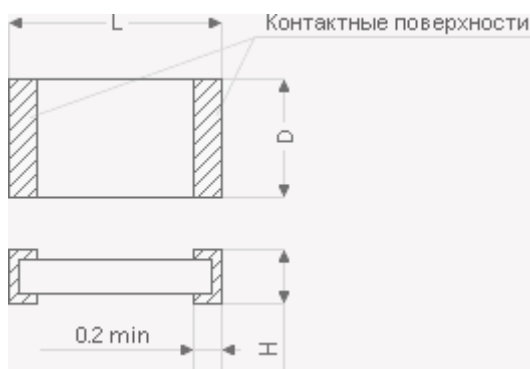
Основные технические характеристики

Тип резистора	Номинальная мощность рассеяния, Вт	Диапазон номинальных значений сопротивлений, Ом	Предельное рабочее напряжение постоянного или амплитудное значение переменного тока, В
P1-8M, P1-8MP	0,062	$10-511 \cdot 10^3$	50
	0,125	$10-1 \cdot 10^6$	100

- Промежуточные значения номинальных сопротивлений соответствуют ряду E 192.
- Диапазон рабочих температур: от -60 до +125°C.
- Гарантированная наработка составляет 25000 часов.
- Допускаемое отклонение от номинального сопротивления и температурный коэффициент сопротивления

Диапазон номинальных значений сопротивлений, Ом	Допускаемое отклонение от номинального сопротивления, %	Температурный коэффициент сопротивления, ppm/°C
10-100	±0,5; 1,0	±50; 100
101-1·10 ³	±0,25; 0,5; 1,0	±25; 50; 100
1,01·10 ³ -1·10 ⁴	±0,05; 0,1; 0,25; 0,5; 1,0	±5; 10; 25; 50; 100
1,01·10 ⁴ -1·10 ⁵	±0,1; 0,25; 0,5; 1,0	±5; 10; 25; 50; 100
1,01·10 ⁵ -1·10 ⁶	±0,25; 0,5; 1,0	±25; 50; 100

Габаритные размеры



Номинальная мощность рассеяния, Вт	Габаритные размеры, мм			Масса, не более, г
	L	D	H _{max}	
0,062	1,2	1,25	0,9	0,01
0,125	3,2	1,6		0,03