

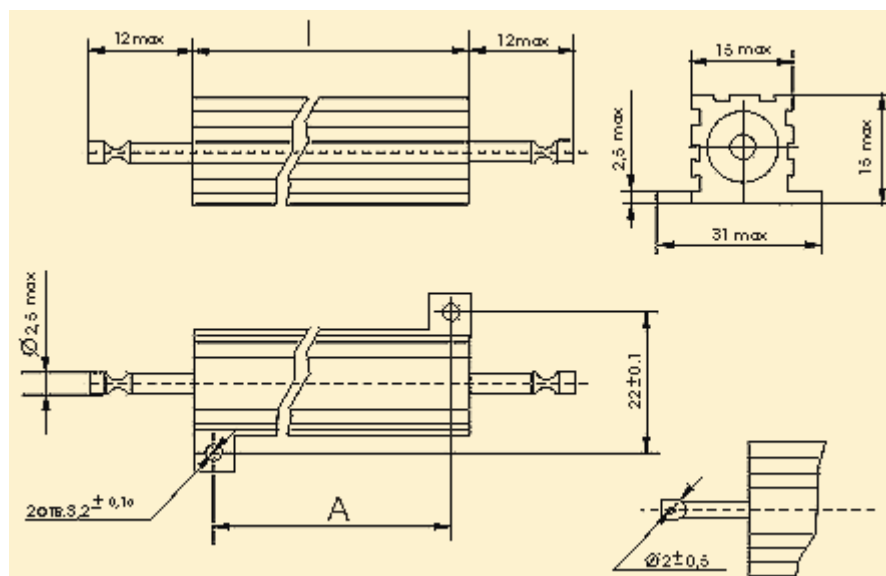
Резисторы постоянные проволочные **C5-43В**

Постоянные проволочные, общего применения, мощные, изолированные, применяемые в качестве навесных элементов, резисторы типа C5-43, предназначенные для работы в электрических цепях постоянного, переменного и импульсного токов с напряжением до 100 В (амплитудное значение).

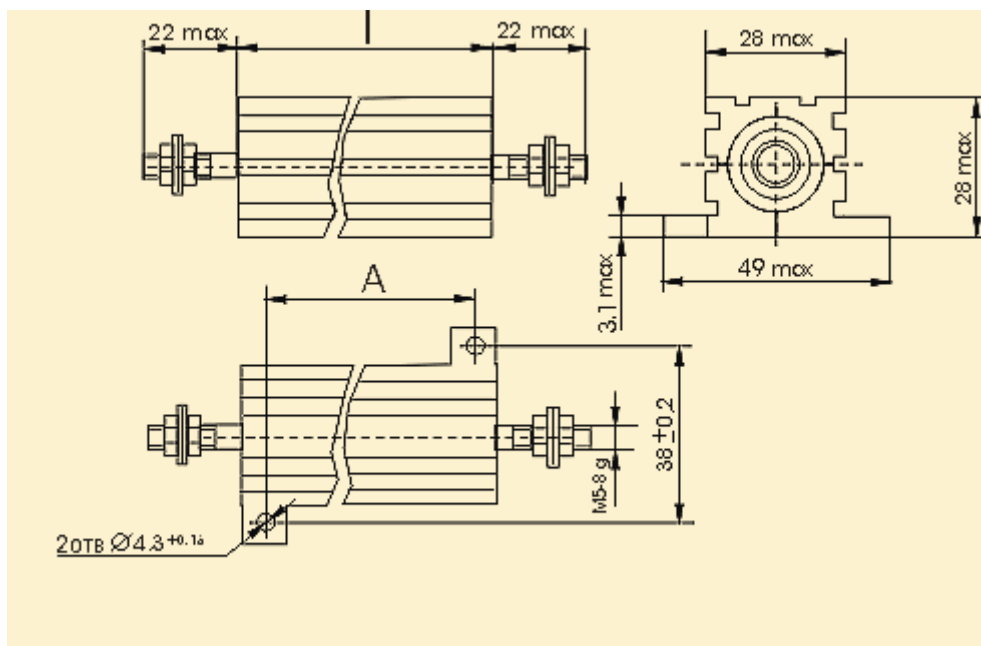
Условия эксплуатации:

Синусоидальная вибрация:	
- диапазон частот, Hz	1 - 2000
- амплитуда ускорения, m/s^2	150
Механический удар:	
Одиночного действия:	
- пиковое ударное ускорение, m/s^2	1500
- длительность действия, ms	0,1 - 2
Многократного действия:	
- пиковое ударное ускорение, m/s^2	750
- длительность действия, ms	1 - 5
- линейное ускорение, m/s^2	500
Акустический шум:	
- диапазон частот, Hz	50 - 100000
- уровень звукового сигнала, dB	150
- атмосферное пониженное рабочее давление, Pa	666,6
- атмосферное повышенное рабочее давление, Pa	303969,6
- повышенная рабочая температура среды, K	358
- максимально допустимая рабочая температура среды, K	428
- пониженная рабочая температура среды, K	213
- смена температур, K	от 213 до 428
- повышенная относительная влажность при температуре 308 K без конденсации влаги, %	98
- соляной туман	+
- атмосферные конденсированные осадки	+

Резистор C5-43 с номинальными мощностями рассеяния 10, 16, 25 Вт:



Резистор С5-43 с номинальными мощностями рассеяния 50, 75, 100 Вт:



Технические характеристики:

Номинальная мощность рассеяния, W	Величина сопротивления, Ом	Размеры, мм		Диапазон номинальных сопротивлений		Масса, g, не более
		A	L ^{max}	10%	5%	
10	0,068 - 1	21 ± 0,15	30,0	0,068-1	0,680-1	22,0
16	0,082 - 1	30 ± 0,15	39,0	0,082-1	0,680-1	28,0
25	0,1 - 1	40 ± 0,15	49,0	0,100-1	0,680-1	35,0
50	0,22 - 1	58 ± 0,2	71,6	0,220-1	0,680-1	160,0
75	0,33 - 1	83 ± 0,2	96,5	0,380-1	0,630-1	210,0
100	0,39 - 1	108 ± 0,2	121,5	0,390-1	0,680-1	260,0