



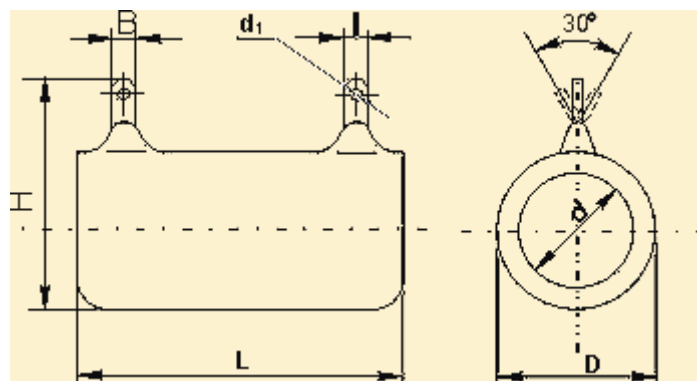
Резисторы постоянные проволочные

C5-35B

Постоянные проволочные общего применения изолированные для навесного монтажа резисторы C5-35B, предназначены для работы в цепях постоянного и переменного тока.

Условия эксплуатации:

Синусоидальная вибрация:	
- диапазон частот, Hz	10 - 1000
- амплитуда ускорения, m/s^2	200
Механический удар:	
<i>Одиночного действия:</i>	
- пиковое ударное ускорение, m/s^2	5000
- длительность действия, ms	$0,5 \pm 0,2$
<i>Множкратного действия:</i>	
- пиковое ударное ускорение, m/s^2	1500
- длительность действия, ms	$1 \pm 0,3$
- атмосферное пониженное рабочее давление, Pa	666
- атмосферное повышенное рабочее давление, Pa	303960
- повышенная рабочая температура среды, K	343
- максимально допустимая рабочая температура среды, K	428
- пониженная рабочая температура среды, K	213
- смена температур	от 428 до 213
- повышенная относительная влажность при температуре 308 K без конденсации влаги	98



Технические характеристики:

Номинальная мощность рассеяния, W	Величина сопротивления, Ом	Размеры, mm							Масса, g, не более
		L	D	H	d	d ₁	B	l	
3	1 - 5600	26 ± 1,2	14 ± 1,0	28 ± 3,0	6 +1,0 -1,5	2 ^{+0,25}	4,5. 0,3	3,5 +3,1 -1,0	16
8	1 - 12000	35 ± 1,5							23
10	1 - 16000	41 ± 1,5							27
16	1 - 24000	45 ± 1,5	17 ± 1,0	31 ± 3,0	8,5 +1,5 -1,0				36
25	1 - 39000	50 ± 2,0	21 ± 1,5	35 ± 3,0	13 ± 1,6				52
50	1 - 110000	90 ± 2,5	29 ± 1,5	43 ± 4,0	21 +1,5 -2,0	3 ^{+0,25}	6. 0,3	4,5 +3,1 -1,2	120
80	1 - 200000	140 ± 3,0							200
100	1 - 240000	170 ± 3,5							230
160	1 - 240000	215 ± 4,0			21 +3 -5				300