

ГРПМ9



КЕО.364.009 ТУ

Соединители ГРПМ9 предназначены для соединения взаимно перпендикулярных печатных плат между собой и печатных плат с объемными проводниками (струнный монтаж).

Для осуществления струнного монтажа соединители снабжены гребенками.

В розетках установлены гиперболоидные контакты.

The ГРПМ9 connectors are designed for connection of mutual perpendicular printed-circuit boards between themselves and printed-circuit boards with point-to-point wires (string wiring).

For realizing of string wiring the connectors are supplied with combs.

In sockets are mounted the hyperboloid contacts.

ТЕХНИЧЕСКАЯ ХАРАКТЕРИСТИКА

Максимальное рабочее напряжение, В . . . 250
 Максимальный рабочий ток, А 2
 Сопротивление контактов, МОм 8
 Сопротивление изоляции, МОм 5000
 Температура, °С -60÷+85
 Количество сочленений-расчленений . . 1000
 Количество контактов 14, 18, 30, 31,
 42, 52, 62

SPECIFICATIONS

Maximum operating voltage, V 250
 Maximum operating current, A 2
 Contact resistance, mΩ 8
 Insulation resistance, MΩ 5000
 Temperature, °C -60÷+85
 Mate-unmate operation number 1000
 Contact number 14, 18, 30,
 31, 42, 52, 62

Таблица 1
Table 1

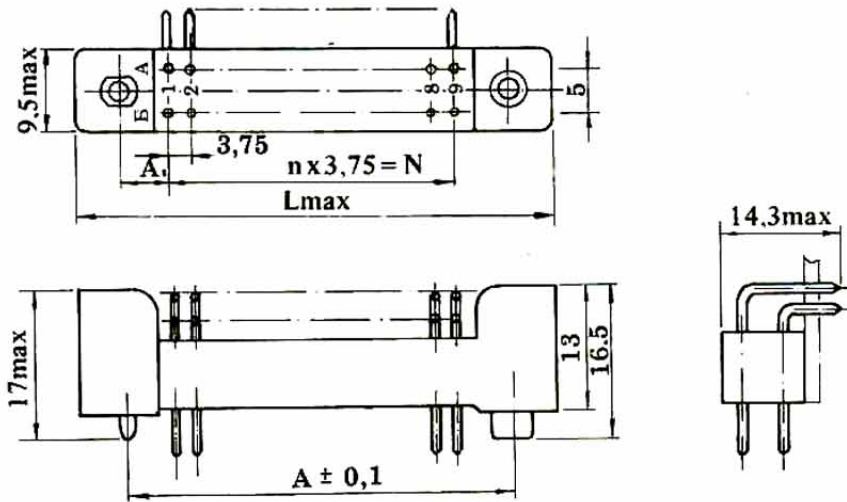
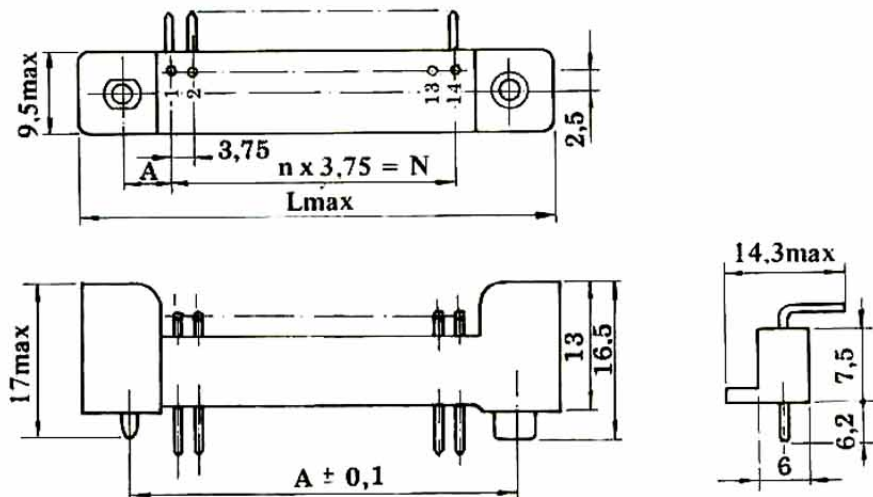


Таблица 1
Table 1



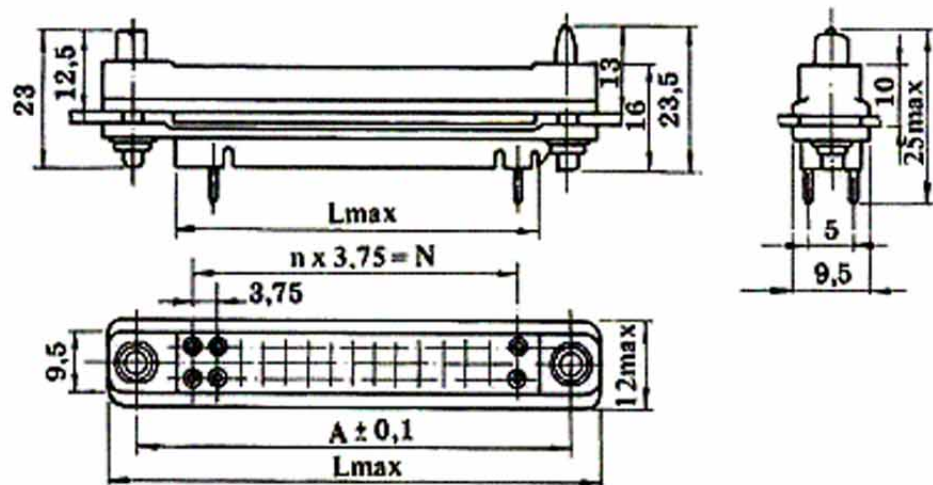


Таблица 2
Table 2

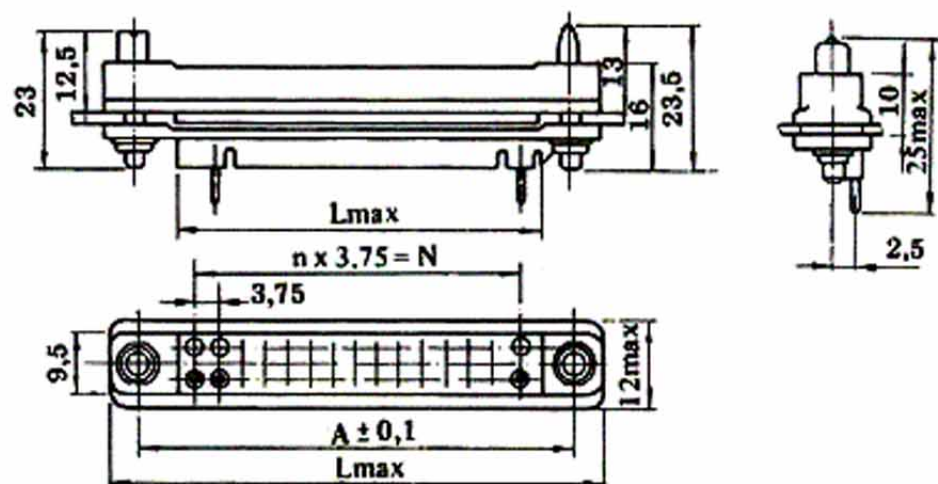


Таблица 2
Table 2

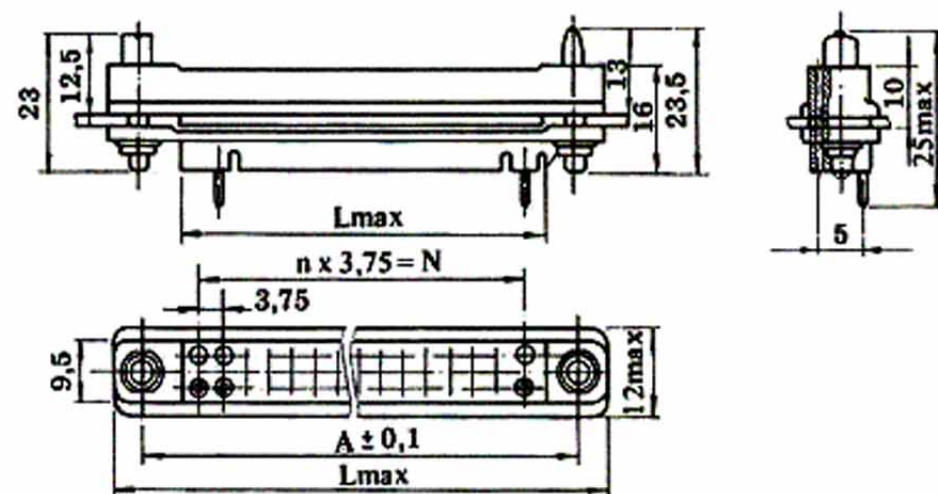


Таблица 2
Table 2

Таблица 1
Table 1

	Размеры, мм Dimensions, mm					
	A	A ₁	L	N	n	n ₁
ГРПМ9-18ШУ1	45	7,50	55	30,0	8	18
ГРПМ9-18ШУ2						
ГРПМ9-30ШУ1	68	7,75	78	52,5	14	30
ГРПМ9-30ШУ2						
ГРПМ9-42ШУ1	90	7,50	100	75,0	20	42
ГРПМ9-52ШУ1	110	8,125	120	93,75	25	52
ГРПМ9-62ШУ1	128	7,75	138	112,5	30	62
ГРПМ9-62ШУ2						
ГРПМ9-14ШУ1	65	8,125	75	48,75	13	14
ГРПМ9-14ШУ2						
ГРПМ9-31ШУ1	128	7,75	138	112,5	30	31
ГРПМ9-31ШУ2						

Таблица 2
Table 2

	Размеры, мм Dimensions, mm				
	A	L	N	l	n
ГРПМ9-18ГС1	45	55	30,0	36	8
ГРПМ9-18ГС2					
ГРПМ9-30ГС1	68	78	52,5	59	14
ГРПМ9-30ГС2					
ГРПМ9-42ГС1	90	100	75,0	81	20
ГРПМ9-42ГС2					
ГРПМ9-52ГС1	110	120	93,75	101	25
ГРПМ9-52ГС2					
ГРПМ9-62ГС1	128	138	112,5	119	30
ГРПМ9-62ГС2					
ГРПМ9-18ГП2	45	55	50,0	36	8
ГРПМ9-30ГП2	68	78	52,5	59	14
ГРПМ9-42ГП2	90	100	75,0	81	20
ГРПМ9-52ГП2	110	120	93,75	101	25
ГРПМ9-62ГП2	128	138	112,5	119	30
ГРПМ9-14ГС1	65	75	48,75	57	13
ГРПМ9-14ГС2					
ГРПМ9-14ГПС2	65	75	48,75	57	13
ГРПМ9-31ГС1	128	138	112,5	120	30
ГРПМ9-31ГС2					
ГРПМ9-31ГП1	128	138	112,5	120	30
ГРПМ9-31ГП2					