

**Соединители  
радиочастотные  
триаксиальные для  
мультиплексной  
линии по  
ГОСТ Р 52.070-2003  
CPT-75  
ЦСНК.430421.009 ТУ**

**Тип соединителя:** соединители радиочастотные триаксиальные негерметичные предназначенные для работы в диапазоне частот от 0,5 до 1,5 МГц в мультиплексной линии информационного обмена по ГОСТ Р 52 070-2003

**Состав соединителя:** соединители CPT-75 состоят из кабельной вилки и приборной или кабельной розетки.

**Тип сочленения:** байонетное.

**Покрытие контактов:** Контакты покрыты золотом, под пайку. Корпус покрыт никелем. Заделка экрана – обжимом на корпус соединителя.

**Климатическое исполнение:** Соединители предназначены для внутреннего монтажа и изготавливаются во всеклиматическом исполнении по ГОСТ Р В 20.39.414-1

**ИНФОРМАЦИЯ ДЛЯ ЗАКАЗА  
Условное обозначение**

CPT Тип соединителя	-75	-425 (426, 427)	Ф
Волновое сопротивление			
Порядковый номер разработки: 425 – кабельная вилка, 426 – кабельная розетка, 427 - приборная розетка			
Изоляционный материал соединителя: Ф- фторопласт			

**ОСНОВНЫЕ ТЕХНИЧЕСКИЕ ХАРАКТЕРИСТИКИ**

1. Сопротивление контактов:	не более 0,01 Ом
2. Сопротивление изоляции в нормальных климатических условиях:	не менее 1000 МОм
3. Волновое сопротивление при измерении переменным током частотой 1 МГц:	75 Ом
4. Максимальное рабочее напряжение между контактами, между корпусом и каждым контактом при нормальном атмосферном давлении	200 В (амплитудное значение)
5. Диапазон рабочих частот:	От 0,5 до 1,5 МГц
6. Количество сочленений-расчленений:	500
7. Минимальный срок сохраняемости соединителей:	25 лет

## УСЛОВИЯ ЭКСПЛУАТАЦИИ

### Механические факторы:

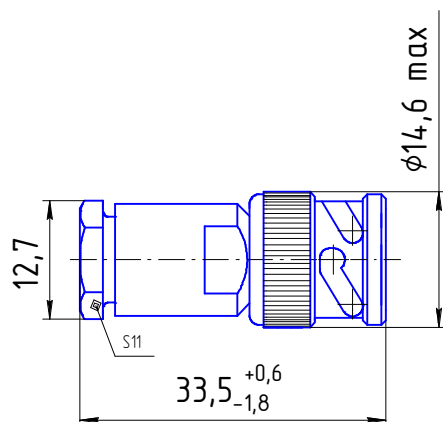
1. Синусоидальная вибрация:	диапазон частот амплитуда ускорения	5 – 2000 Гц 150 м/с <sup>2</sup> (15 g)
2. Механический удар одиночного действия:	пиковое ударное ускорение	7000 м/с <sup>2</sup> (700 g)
3. Механический удар многократного действия:	пиковое ударное ускорение	1500 м/с <sup>2</sup> (150 g)
4. Линейное ускорение		200 м/с <sup>2</sup> (20 g)

### Климатические факторы:

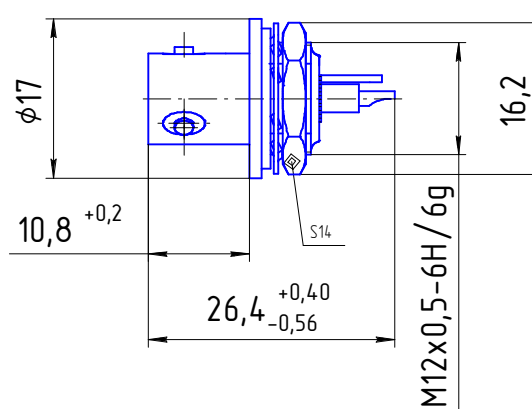
1. Повышенная рабочая температура среды (максимальная при эксплуатации):		70°C
2. Пониженная предельная температура среды:		минус 60 °С
3. Атмосферное пониженное рабочее давление:		0,8x10 <sup>4</sup> Па (60 мм рт. ст.)
4. Соединители стойки к воздействию специальных факторов		

### ОБЩИЙ ВИД, ГАБАРИТНЫЕ, УСТАНОВОЧНЫЕ И ПРИСОЕДИНИТЕЛЬНЫЕ РАЗМЕРЫ СОЕДИНИТЕЛЕЙ:

**Вилка кабельная:**



**Розетка приборная:**



**Розетка кабельная:**

