

# ШР, ШРГ, ШРГ-П,



0.364.108 ТУ ; 0.364.112 ТУ ;  
0.364.113 ТУ ; 0.364.118 ТУ ; РГ, РГ-П, 2РТТ  
0.364.120 ТУ

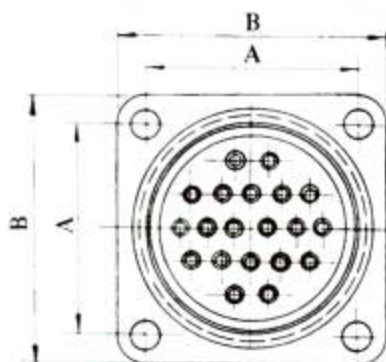
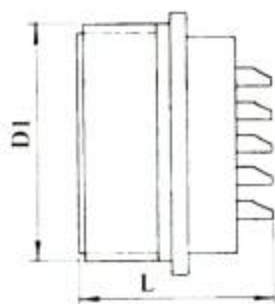
Соединители цилиндрические общего назначения низкочастотные, низковольтные для объемного монтажа, резьбового сочленения нормальных габаритов, предназначенные для работы в электрических цепях постоянного и переменного (частотой до 3 МГц) токов при напряжениях и токовых нагрузках на контакт в зависимости от их диаметра:

The cylindrical general purpose low-frequency low-voltage screw mate normal overall dimensions connectors are designed to use in DC/AC (at frequency up to 3 MHz) at voltage and current through the contact depending from their diameter.

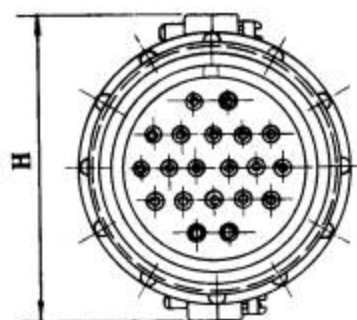
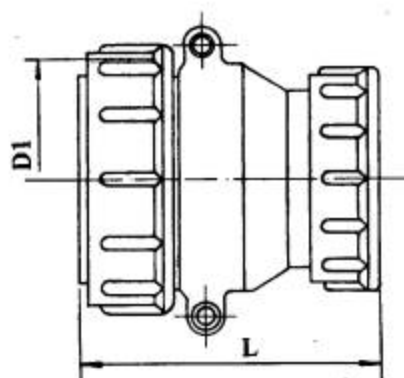
	Напряжение (амплитудное значение) Peak voltage, V	Сопротивление Контактов Contact resistance, $\Omega$	Токсовая нагрузка на контакт, А Current load through the contact	Температура, $^{\circ}\text{C}$ Temperature, $^{\circ}\text{C}$
ШР; ШРГ	850	2,5; 1,0; 0,75; 0,3; 0,15	10, 25, 50, 100, 200	-60 +60
СШР, СШРГ	850	1,0	25	
Р, РГ, РГ-П	2100	2,5	10	-60 +80
ШРГ-П	850	2,5	10, 25, 50	
2РТ-А, (2РТТ)	700	2,5; 1,0; 0,75; 0,3; 0,15		-60 +100

Вилки и розетки приборные ШР, ШРГ

Equipment-mounting plugs and sockets



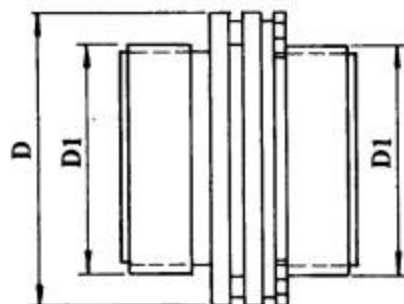
L		D	D1	A	B	
ШР	ШРГ				ШР	ШРГ
42	45,4	16	M 20x1,5	19	25	26
42	43,4	20	M 24x1,5	22	30	32
42	68,4	36	M 39x1,5	34	42	46
42	68,4	48	M 52x1,5	48	58	60
42	68,4	55	M 60x1,5	52	64	68
42	63,3	60	M 64x1,5	54	68	72



L	D1	H
52,1	M 20x1,5	29,5
56,1	M 24x1,5	37,1
64,1	M 39x1,5	56,1
68,1	M 52x1,5	69,1
68,1	M 60x1,5	75,1
66,1	M 64x1,5	81,1

Проходник ШРГ-II (вилка переходная)

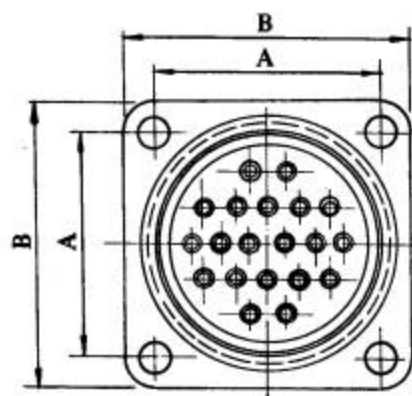
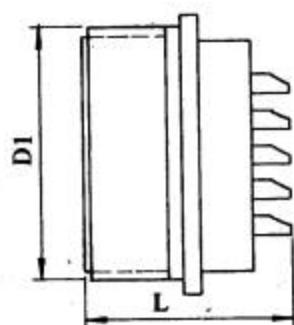
Plug adapter



D	D1
38	M 24x1,5
66	M 52x1,5
74	M 60x1,5

Вилки и розетки приборные 2 РТ-А

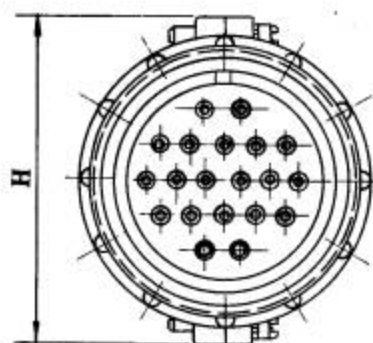
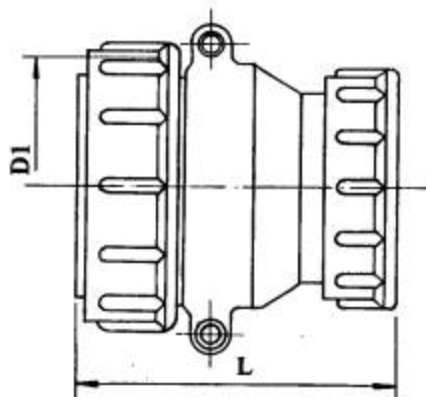
Equipment-mounting plugs and sockets



L	D	D1	A	B
42	16	M 20x1,5	19	25
42	20	M 24x1,5	22	30
42	36	M 39x1,5	34	42
42	48	M 52x1,5	48	58
42	55	M 60x1,5	52	64
42	60	M 64x1,5	54	68

Вилки и розетки кабельные 2 РТ-А

Cable-mounting plugs and sockets



L	D1	H
52,1	M 20x1,5	29,5
56,1	M 24x1,5	37,1
64,1	M 39x1,5	56,1
68,1	M 52x1,5	69,1
68,1	M 60x1,5	75,1
66,1	M 64x1,5	81,1

