



Соединитель с экранирующими свойствами обеспечивает эффективность экранирования не менее 40 дБ в диапазоне от 30 до 600 МГц.

Вид климатического исполнения — УХЛ 2.1 по ГОСТ 15150-69.

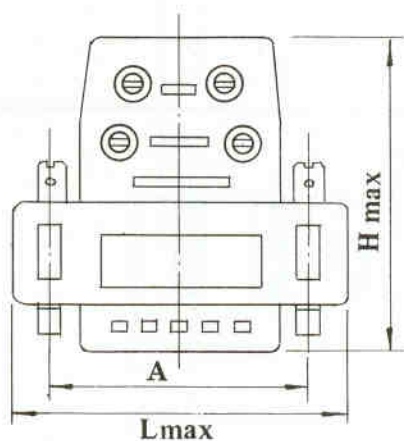
При заказе в условном обозначении соединителя указывается буква "Э".

Температура окружающей среды с учетом перегрева контактов, °C -65...+100

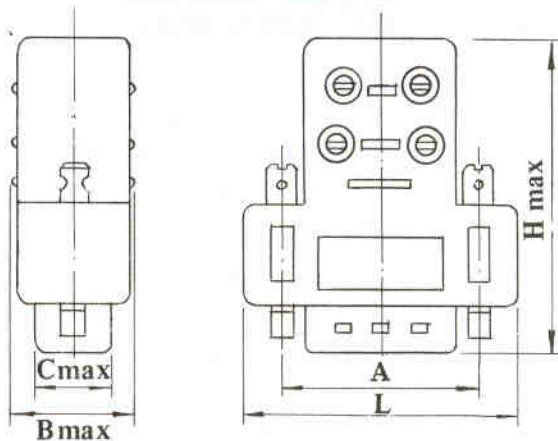
The connector with screen property secures efficiency of screen none the less 40 dB in range 30...600 MHz. When ordering please indicate the connector name with index "Э"

Temperature, °C -60...+100

Вилка РП-15ШКЭ Plug

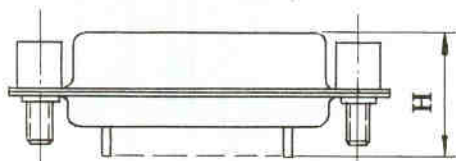


Вилка РП-15-9ШКЭ Plug

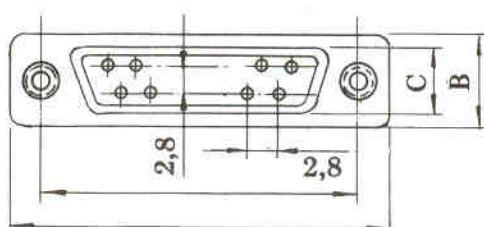


	A	Lmax	Bmax	Cmax	Hmax
РП15-9ШКЭ	26	35,7	17	9,6	37,2
РП15-15ШКЭ	34	43,8	17,4		40,4

Розетка РП-15-9ГФЭ Socket



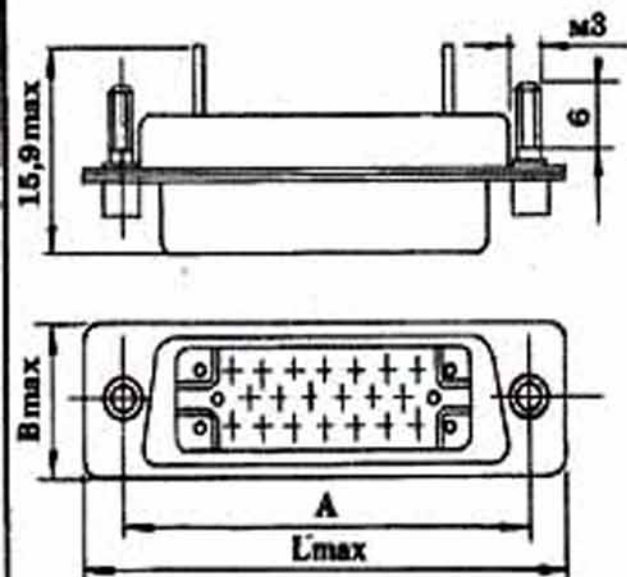
Розетка РП-15-15ГФЭ Socket



	A	Lmax	B	C	H
РП15-9ГФЭ	20	33	12	8,1	15,3
РП15-15ГФЭ	34	41			

Розетка РП15 с фиксатором

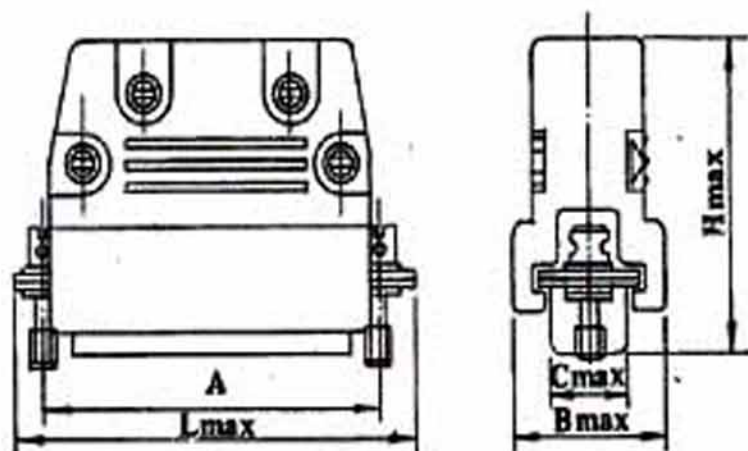
Socket РП15 with lock



	A	Lmax	Bmax
РП15-9ГФ	26	33,3	12,3
РП15-15ГФ	34	41,3	
РП15-23ГФ	35,5	43,8	15,3
РП15-32ГФ	44	52,3	
РП15-50ГФ	65,5	72,8	

Вилка РП15 с кожухом

Plug РП15 with outer shell



	A	Lmax	Cmax	Bmax	Hmax
РП15-9ШК	26	33,28	9,6	16,6	26,93
РП15-15ШК	34	41,28			31,98
РП15-23ШК	35,5	43,18	12,62	19,6	33,98
РП15-32ШК	44	52,28			40,98
РП15-50ШК	65,5	72,18			43,98

