



Соединители РПМ26 предназначены для объемного монтажа.

Хвостовики контактов соединителей (вилки, розетки) допускают присоединение проводов сечением до $0,35 \text{ мм}^2$ или два провода сечением до $0,14 \text{ мм}^2$.

Покрытие контактов — серебро.

The РПМ26 connectors are designed for point-to-point wiring. Contact wiring tails of connectors (plugs and sockets) permit connection of wires with cross section up to $0,35 \text{ мм}^2$ or two wires of $0,14 \text{ мм}^2$.

Contact finish — silver.

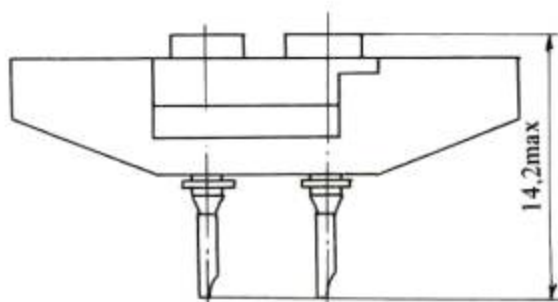
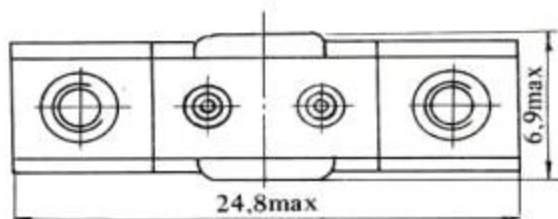
ТЕХНИЧЕСКАЯ ХАРАКТЕРИСТИКА

Максимальное рабочее напряжение, В	150
Максимальный рабочий ток, А	2
Сопротивление контактов, МОм	7,5
Сопротивление изоляции, МОм	1000
Температура, °С	$-60 \div +85$
Количество сочленений-расчленений	1000

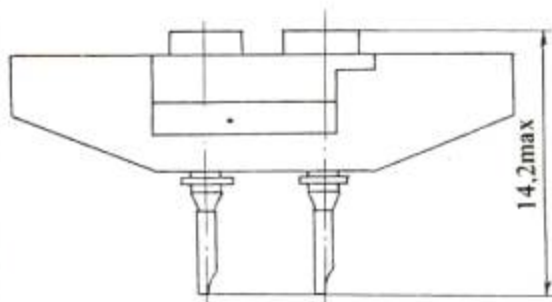
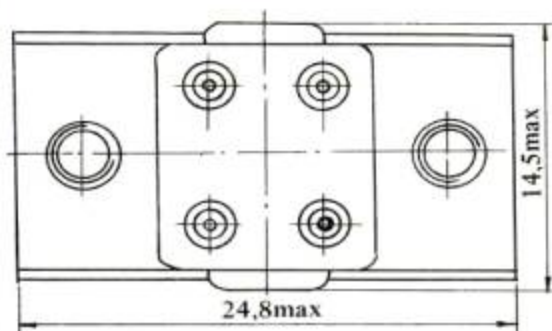
SPECIFICATIONS

Maximum operating voltage, V	150
Maximum operating current, A	2
Contact resistance, mΩ	7.5
Insulation resistance, MΩ	1000
Temperature, °C	$-60 \div +85$
Mate-unmate operations number	1000

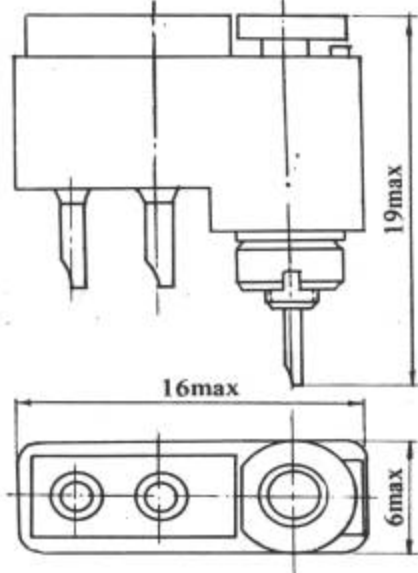
РПМ26-2Г4



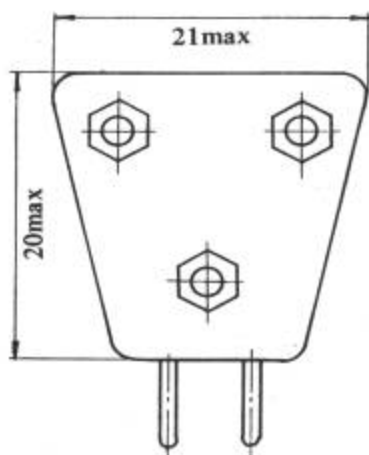
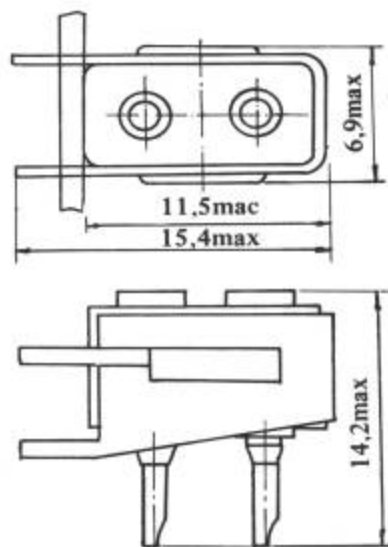
РПМ26-4Г3



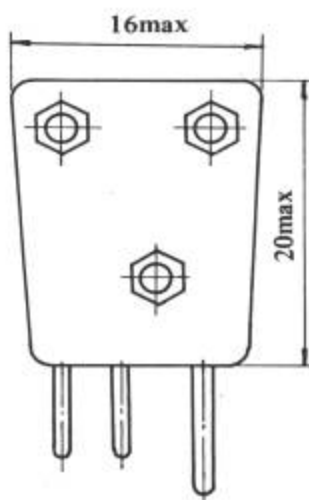
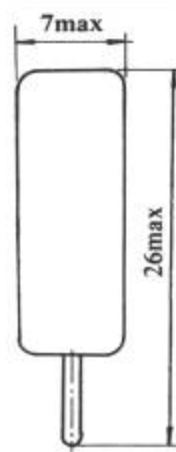
ПІМ26-3Г



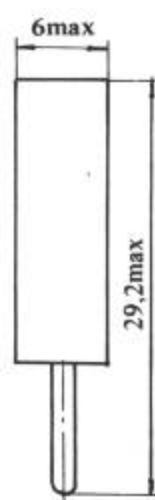
ПІМ26-2Г3



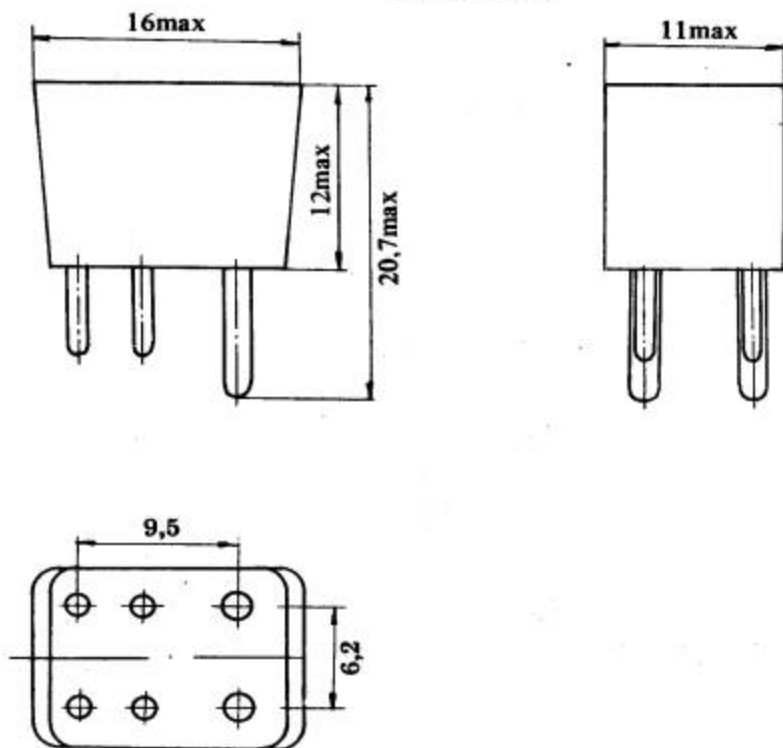
ПІМ26-2III8



ПІМ26-3III8



ПТМ26-3Ш10



ПТМ26-4Ш

